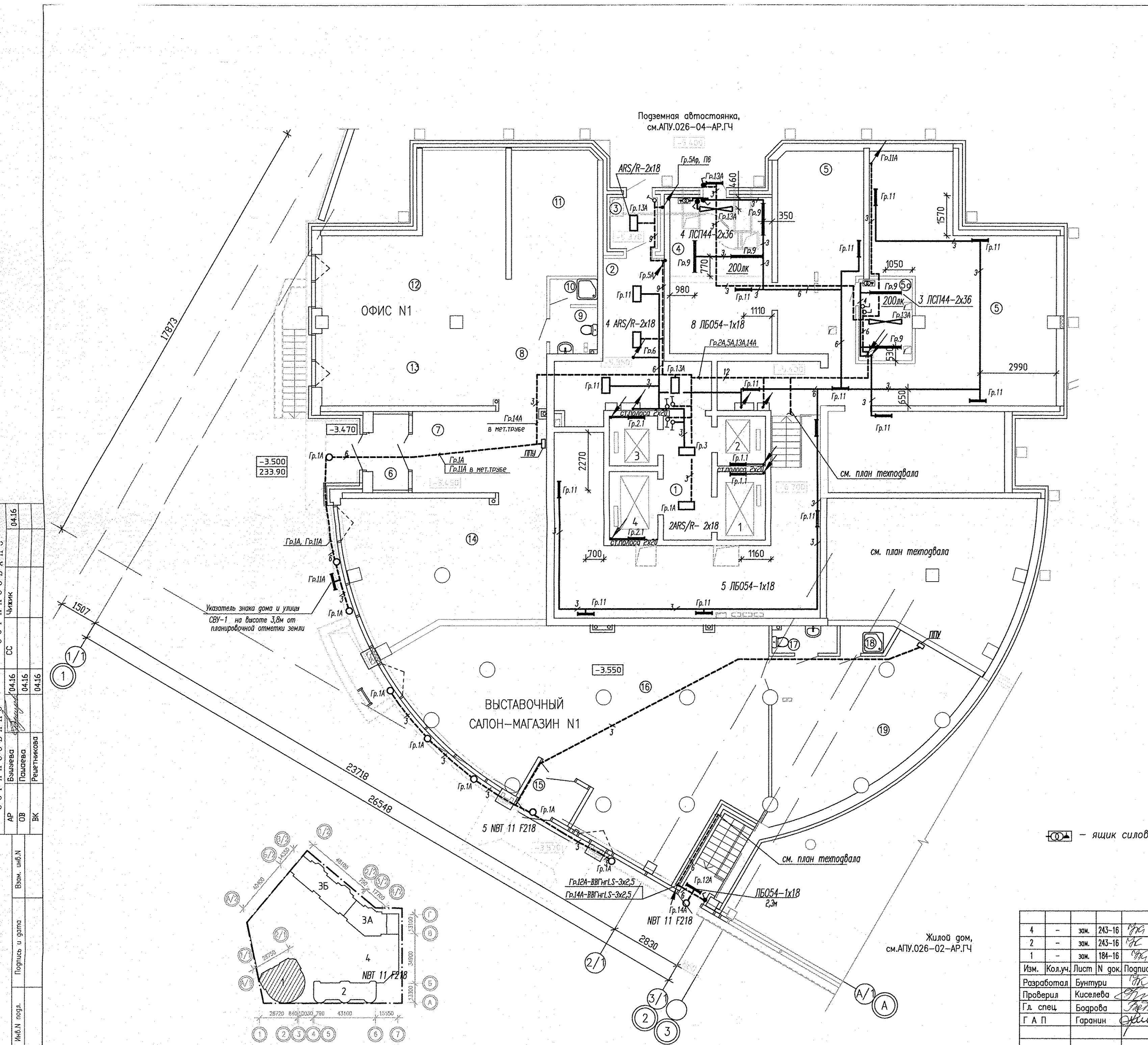


ЭКСПЛИКАЦИЯ ПОМЕЩЕНИЙ

Номер помещения	Наименование	Площадь, м ²	Кат. помещения
ОБЩЕДОМОВЫЕ ПОМЕЩЕНИЯ			
1	Лифтовый холл	14.45	
2	Тамбур-шлюз	17.76	
3	Тамбур-шлюз	3.08	
4	Венткамера подпора в тамбур-шлюз	11.89	В3
5	Помещение техподвала	115.68	
5А	Электрощитовая	6.61	
итого		169.47	
ОФИС N1			
6	Тамбур	4.08	
7	Холл	17.51	
8	Коридор	9.79	
9	Сан.узел	3.25	
10	Помещение уборочного инвентаря	1.77	
11	Подсобное помещение	16.50	
12	Рабочее помещение	33.96	
13	Рабочее помещение	21.69	
14	Рабочее помещение	37.33	
Итого помещений офиса		145.88	
Общая площадь офиса		155.00	
ВЫСТАВОЧНЫЙ САЛОН-МАГАЗИН N1			
15	Тамбур	3.75	
16	Выставочный зал	96.75	
17	Сан.узел	2.69	
18	Помещение уборочного инвентаря	2.14	
19	Помещение предпродажной подготовки	36.10	
Всего помещений выставочного салона N1		141.43	
Общая площадь выставочного салона N1		148.03	



☐ — ящик силовой с понижающим трансформатором 220/36В, ЯТП-0,25

04.16	04.16	04.16
Чижик	Чижик	Чижик
СС	СС	СС
04.16	04.16	04.16
Бышева	Пашева	Решетникова
АР	ОВ	БК
Возм. инв.Н		
Подпись и дата		
Инв.Н подл.		

АПУ.026-01-ЭЛ					
4	-	зм.	243-16	МР	12.16
2	-	зм.	243-16	МР	09.16
1	-	зм.	184-16	МР	06.16
Изм.	Кол.уч.	Лист	N док.	Подпись	Дата
Разработал	Бунтури	1		МР	02.16
Проверил	Киселева	1		МР	02.16
Гл. спец	Бодрова	1		МР	02.16
Г А П	Гаранин	1		МР	02.16
Пусковой комплекс 1. 27-этажный жилой дом					
			Статус	Лист	Листов
			Р	16	
План 1 этажа. Расположение сетей электроосвещения жилого дома, магазина N1 и офиса N1.					
ЗАО КОРПОРАЦИЯ АТОМСТРОЙКОМПЛЕКС					

ЭКСПЛИКАЦИЯ ПОМЕЩЕНИЙ

Номер помещения	Наименование	Площадь, м2	Кат. помещения
ПОМЕЩЕНИЯ КВАРТИР			
1	Гостиная	99.42	
2	Спальная	56.31	
3	Кухня	72.69	
4	Прихожая	54.24	
5	Сан.узел	5.88	
6	Ванная	26.83	
7	Лоджия	2.75	
	итого	318.12	
ОБЩЕДОМОВЫЕ ПОМЕЩЕНИЯ			
8	Тамбур	6.26	
9	Тамбур (холл)	34.22	
10	Коридор	60.44	
11	Лифтовой холл	9.07	
12	Сан.узел с мойкой уборочного инвентаря	4.02	
13	Электрощитовая	13.17	Д
14	Лестничная клетка	12.09	
	итого	139.27	
ОФИС УК			
15	Тамбур	2.37	
16	Холл	6.56	
17	Коридор	4.28	
18	Сан.узел	5.45	
19	Диспетчерская	11.47	
20	Помещение для хранения люминесцентных ламп	5.55	ВЗ
21	Рабочее помещение	12.73	
	итого	48.41	
	общая площадь	50.42	

П6-АВВГнг-LS-4(1x50)+1x25 (квар.2-7эт.)
 П7-АВВГнг-LS-4(1x50)+1x25 (квар.8-12эт.)
 П8-АВВГнг-LS-4(1x50)+1x25 (квар.13-17эт.)
 П9-АВВГнг-LS-4(1x70)+1x35 (квар.18-22эт.)
 П10-АВВГнг-LS-4(1x70)+1x35 (квар.23-27эт.)

Гр.14А-1) КТСЭнг-FRLS-1x2x1,5 (СУВ 2-14эт.)
 Гр.14А-2) КТСЭнг-FRLS-1x2x1,5 (СУВ 15-27эт.)

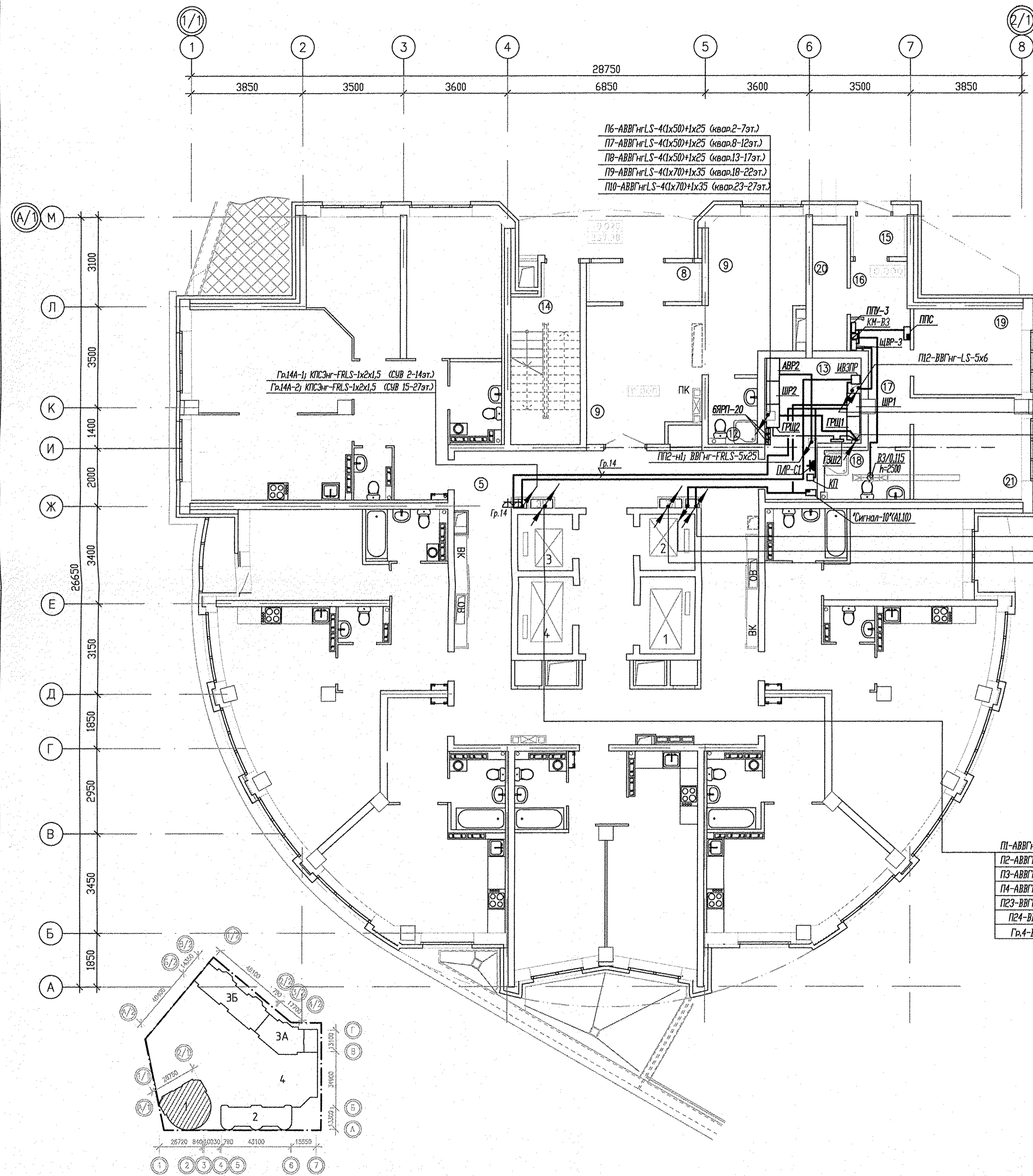
П1-АВВГнг-LS-4(1x50)+1x25 (квар.2-8эт.)
 П2-АВВГнг-LS-4(1x50)+1x25 (квар.9-14эт.)
 П3-АВВГнг-LS-4(1x50)+1x25 (квар.15-20эт.)
 П4-АВВГнг-LS-4(1x70)+1x35 (квар.21-26эт.)
 П11-ВВГнг-LS-5x6

2 ВВГнг-LS-5x95
 ввод 3,4
 ст.п 2 4x40
 ст.п 50x5

П25-нг) ВВГнг-FRLS-5x50
 П26-нг) ВВГнг-FRLS-5x50
 ПП2-нг) ВВГнг-FRLS-5x25
 Гр.А1-ВВГнг-FRLS-3x2,5 (1-9эт.)
 Гр.А2-ВВГнг-FRLS-3x2,5 (11-19эт.)
 Гр.А3-ВВГнг-FRLS-3x2,5 (21-27эт.)
 Гр.1А-ВВГнг-FRLS-3x2,5
 Гр.2А-ВВГнг-FRLS-3x2,5
 Гр.3А-ВВГнг-FRLS-3x4
 Гр.6А-ВВГнг-FRLS-3x4
 П22-нг) ВВГнг-FRLS-3x1,5
 Гр.8А) ВВГнг-FRLS-3x1,5

П6-АВВГнг-LS-4(1x50)+1x25 (квар.2-7эт.)
 П7-АВВГнг-LS-4(1x50)+1x25 (квар.8-12эт.)
 П8-АВВГнг-LS-4(1x50)+1x25 (квар.13-17эт.)
 П9-АВВГнг-LS-4(1x70)+1x35 (квар.18-22эт.)
 П10-АВВГнг-LS-4(1x70)+1x35 (квар.23-27эт.)
 Гр.1-ВВГнг-LS-3x2,5
 Гр.2-ВВГнг-LS-3x4
 Гр.3-ВВГнг-LS-3x4
 Гр.5-ВВГнг-LS-3x4
 Гр.7-ВВГнг-LS-3x4
 Гр.8-ВВГнг-LS-3x4
 ВВГнг-1x25 (маш.д.лнв.)

П1-АВВГнг-LS-4(1x50)+1x25 (квар.2-8эт.)
 П2-АВВГнг-LS-4(1x50)+1x25 (квар.9-14эт.)
 П3-АВВГнг-LS-4(1x50)+1x25 (квар.15-20эт.)
 П4-АВВГнг-LS-4(1x70)+1x35 (квар.21-26эт.)
 П23-ВВГнг-LS-5x35
 П24-ВВГнг-LS-5x35
 Гр.4-ВВГнг-LS-3x2,5



Инв.№ подл.	Возм. инв.№	Подпись и дата	Число
АР	Былшева	04.16	04.16
ОВ	Пашова	04.16	04.16
ВК	Решетникова	04.16	04.16

4	-	зам	243-16	09.16	
2	-	зам	243-16	09.16	
1	-	зам	184-16	06.16	
Изм.	Колич.	Лист	№ док.	Подпись	Дата
Разработал	Бунтури				
Проверил	Киселева				
Гл. спец.	Богрова				
Г А П	Гаранин				

АПУ.026-01-ЭЛ

Застройка по ул.Просторной - Павлогарской в Чкаловском районе г. Екатеринбурга (участок №1). Жилые дома со встроенно-пристроенными помещениями общественного назначения, трансформаторной подстанцией и подземной абстотоянкой.

Пусковой комплекс 1.
27-этажный жилой дом

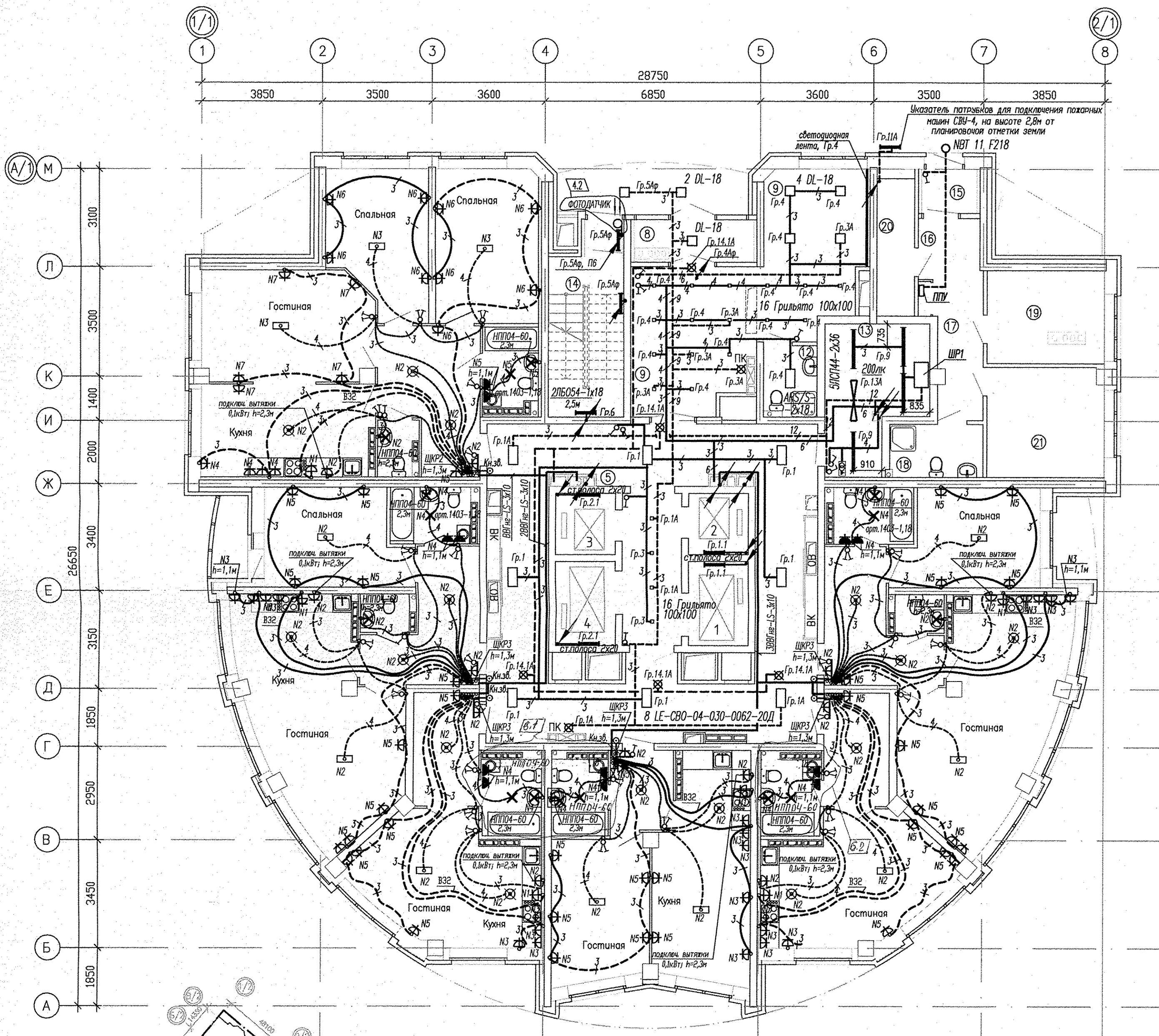
Стадия	Лист	Листов
Р	17	

План 2 этажа. Расположение питающих и групповых сетей жилого дома, питающих сетей офиса УК.

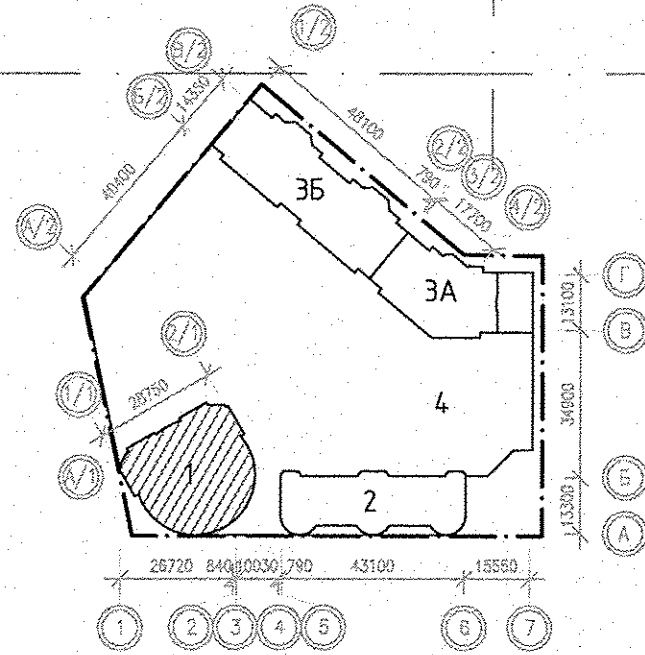
ЗАО КОРПОРАЦИЯ
АТОМСТРОЙКОМПЛЕКС

ЭКСПЛИКАЦИЯ ПОМЕЩЕНИЙ

Номер помещения	Наименование	Площадь, м2	Кат. помещения
ПОМЕЩЕНИЯ КВАРТИР			
1	Гостиная	99.42	
2	Спальная	56.31	
3	Кухня	72.69	
4	Прихожая	54.24	
5	Сан.узел	5.88	
6	Ванная	26.83	
7	Лоджия	2.75	
	итого	318.12	
ОБЩЕДОМОВЫЕ ПОМЕЩЕНИЯ			
8	Тамбур	6.26	
9	Тамбур (холл)	34.22	
10	Коридор	60.44	
11	Лифтовой холл	9.07	
12	Сан.узел с мойкой уборочного инвентаря	4.02	
13	Электрощитовая	13.17	Д
14	Лестничная клетка	12.09	
	итого	139.27	
ОФИС УК			
15	Тамбур	2.37	
16	Холл	6.56	
17	Коридор	4.28	
18	Сан.узел	5.45	
19	Диспетчерская	11.47	
20	Помещение для хранения люминесцентных ламп	5.55	ВЗ
21	Рабочее помещение	12.73	
	итого	48.41	
	общая площадь	50.42	



Инв.№ покл.	Подпись и дата	Взам. инв.№	АР	04.16
			ОВ	04.16
			ВК	04.16
			СЗ	04.16
			СЖ	04.16
			СД	04.16
			СВ	04.16
			СА	04.16
			СБ	04.16
			СВ	04.16
			СГ	04.16
			СД	04.16
			СЕ	04.16
			СЖ	04.16
			СЗ	04.16
			СИ	04.16
			СЛ	04.16
			СМ	04.16



- ⊗ — ящик силовой с понижающим трансформатором 220/36В, ЯТП-0,25
- ⊗ — световой указатель "ПК" — "Молния 220" h=2,3м
- ⊗ — световой указатель "Выход" — "Молния 24" h=2,3м

Штепсельные розетки на прикладке квартирного щитка установить:
 — для Гр.Н2 — на высоте h=2,3м
 — для Гр.Н5 — на высоте h=0,3м

Расстановка светильников в коридорах, холлах и тамбурах выполняется по дизайн-проекту.

6	2	-	ВЗ-17	МПК	02.17
5	-	зам.	40-17	МПК	02.17
4	-	зам.	243-16	МПК	12.16
2	-	зам.	243-16	МПК	08.16
1	-	зам.	184-16	МПК	06.16
Изм.	Кол.уч.	Лист	№ док.	Подпись	Дата
Разработал	Бунтури				02.16
Проверил	Киселева				02.16
Гл. спец.	Богрова				02.16
Г А П	Гаранин				02.16

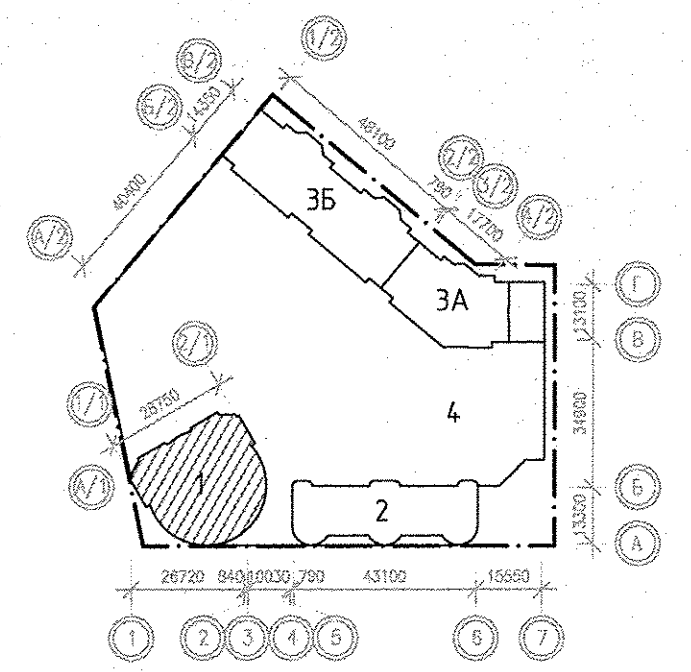
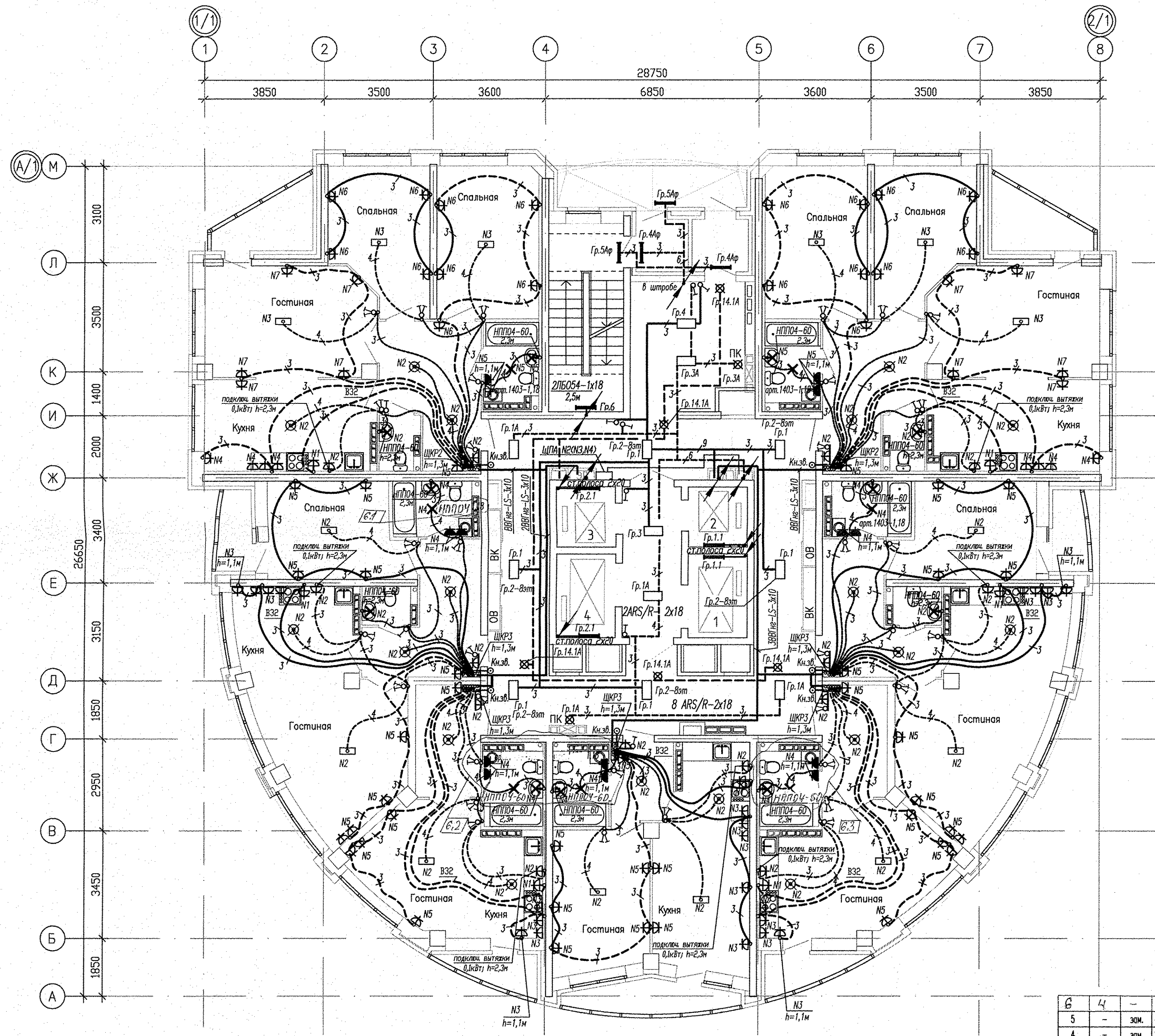
АПУ.026-01-ЭЛ

Застройка по ул.Просторной — Павлодарской в Чкаловском районе г. Екатеринбурга (участок №1). Жилые дома со встроенно-пристроенными помещениями общественного назначения, трансформаторной подстанцией и подземной автостоянкой.

Пусковой комплекс 1. 27-этажный жилой дом	Стадия	Лист	Листов
	Р	18	

План 2 этажа
Расположение сетей
электрооборудования.

ЗАО КОРПОРАЦИЯ
АТОМСТРОЙКОМПЛЕКС



Инв.№ подл.	Подпись и дата	Взам. инв.№	АР	04.16	04.16	04.16
			ОВ			
			ВК			
			С	Чижик		

☒ - световой указатель "Выход", ПК - "Молния 220" h=2,3м
 Штепсельные розетки на прикладке квартирного щитка установить:
 - для Гр. N2 - на высоте h=2,3м
 - для Гр. N5 - на высоте h=0,3м

6	4	-	63-17	СН	02.17
5	-	зм.	40-17	СН	02.17
4	-	зм.	243-16	СН	12.16
2	-	зм.	243-16	СН	09.16
1	-	зм.	184-16	СН	06.16
Изм.	Кол.уч.	Лист N док.	Подпись	Дата	
Разработал			Бунтури		03.16
Проверил			Киселева		03.16
Гл. спец.			Богрова		03.16
Г А П			Гаранин		03.16

АПУ.026-01-ЭЛ

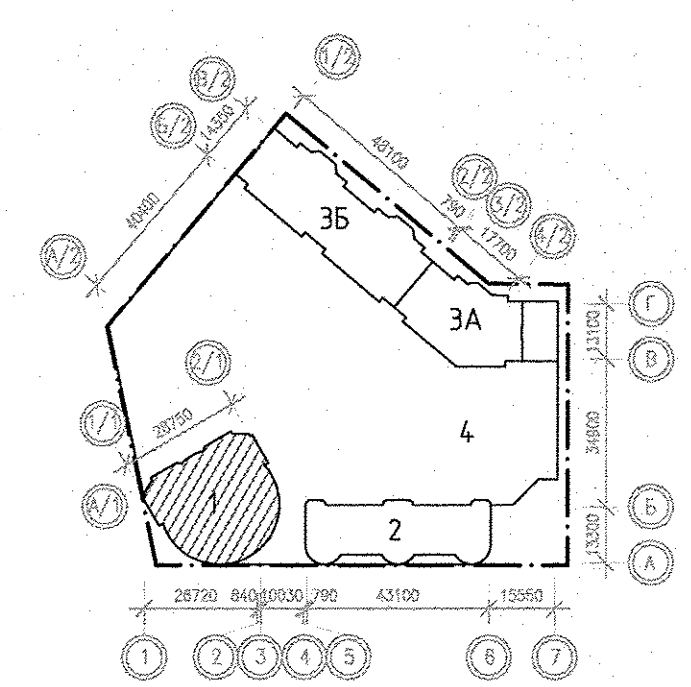
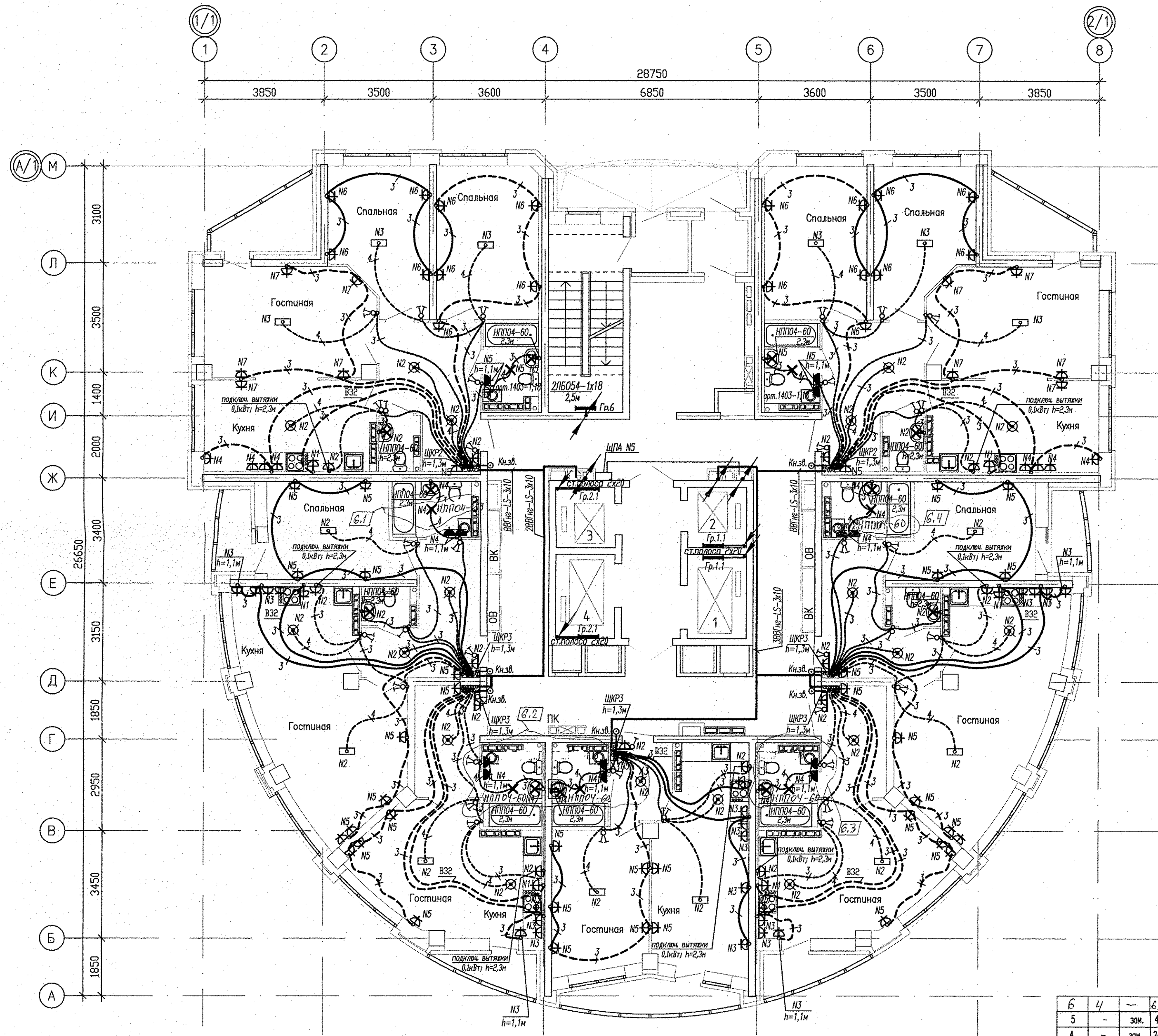
Застройка по ул.Просторной - Павлодарской в Чкаловском районе г. Екатеринбурга (участок N1). Жилые дома со встроенно-пристроенными помещениями общественного назначения, трансформаторной подстанцией и подземной автостоянкой.

Пусковой комплекс 1.
27-этажный жилой дом

План 3, 6 ЭТАННЙ.
Расположение сетей электрооборудования. 6.4

Стадия	Лист	Листов
Р	20	

ЗАО КОРПОРАЦИЯ АТОМСТРОЙКОМПЛЕКС



Освещение в коридорах, холлах и тамбурах см. л.20.

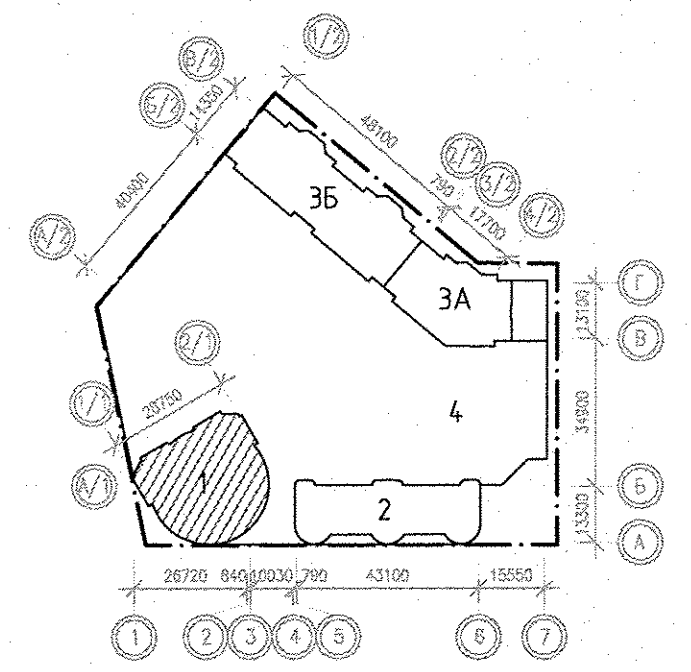
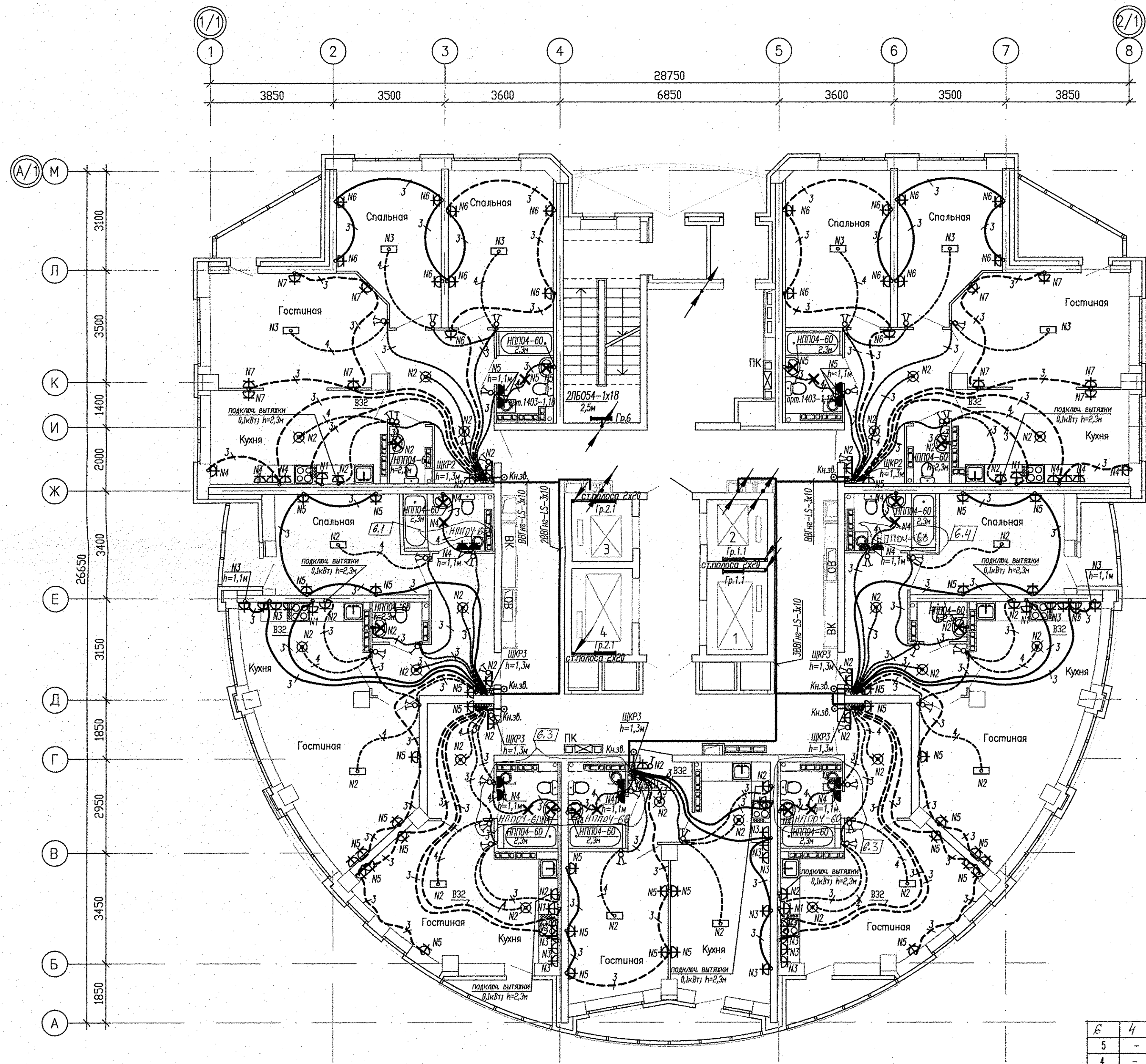
Штепсельные розетки на прикладке квартирного щитка установить:
 - для Gr.N2 - на высоте h=2,3м
 - для Gr.N5 - на высоте h=0,3м

6	4	-	63-17	ПК	02.17
5	-	з.м.	40-17	ПК	02.17
4	-	з.м.	243-16	ПК	12.16
2	-	з.м.	243-16	ПК	09.16
1	-	з.м.	184-16	ПК	06.16
Изм.	Кол.уч.	Лист	N док.	Подпись	Дата
Разработал	Бунтури			ПК	03.16
Проверил	Киселева			ПК	03.16
Гл. спец.	Бодрова			ПК	03.16
Г А П	Гаранин			ПК	03.16

АПУ.026-01-ЭЛ

Застройка по ул.Просторной - Павлодарской в Чкаловском районе г. Екатеринбурга (участок N1). Жилые дома со встроенно-пристроенными помещениями общественного назначения, трансформаторной подстанцией и подземной автостоянкой.			Стадия	Лист	Листов			
Пусковой комплекс 1. 27-этажный жилой дом			P	21				
План 9 этажа Расположение сетей электрооборудования.			<table border="1"> <tr> <td colspan="3">ЗАО КОРПОРАЦИЯ АТОМСТРОЙКОМПЛЕКС</td> </tr> </table>			ЗАО КОРПОРАЦИЯ АТОМСТРОЙКОМПЛЕКС		
ЗАО КОРПОРАЦИЯ АТОМСТРОЙКОМПЛЕКС								

И.в.М. подл.	Взам. ин.в.М.	АР	Бзылева	04.16	04.16	04.16
		ОВ	Пашаева			
		ВК	Релетникова			
		СС	Чижик	04.16		



Освещение в коридорах, холлах и тамбурах см. л.20.

Штепсельные розетки на прикладке квартирного щитка установить:
 - для Гр.Н2 - на высоте $h=2,3м$
 - для Гр.Н5 - на высоте $h=0,3м$

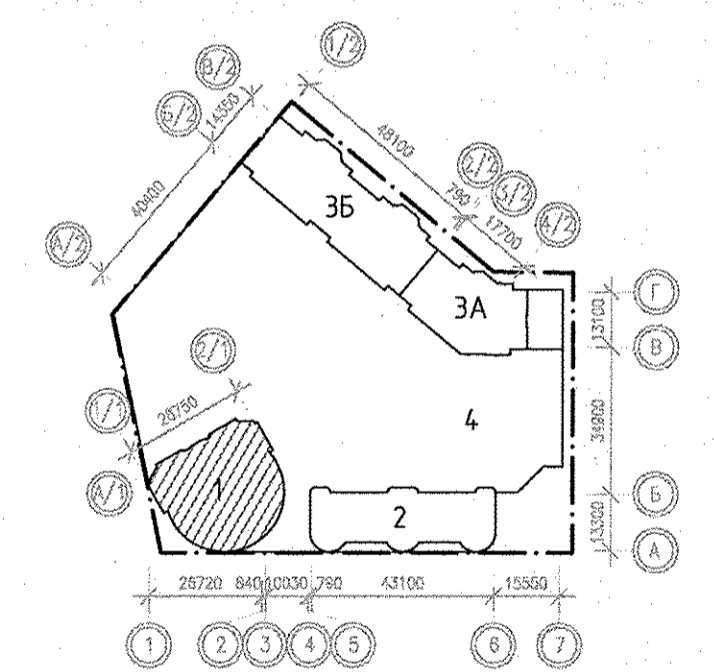
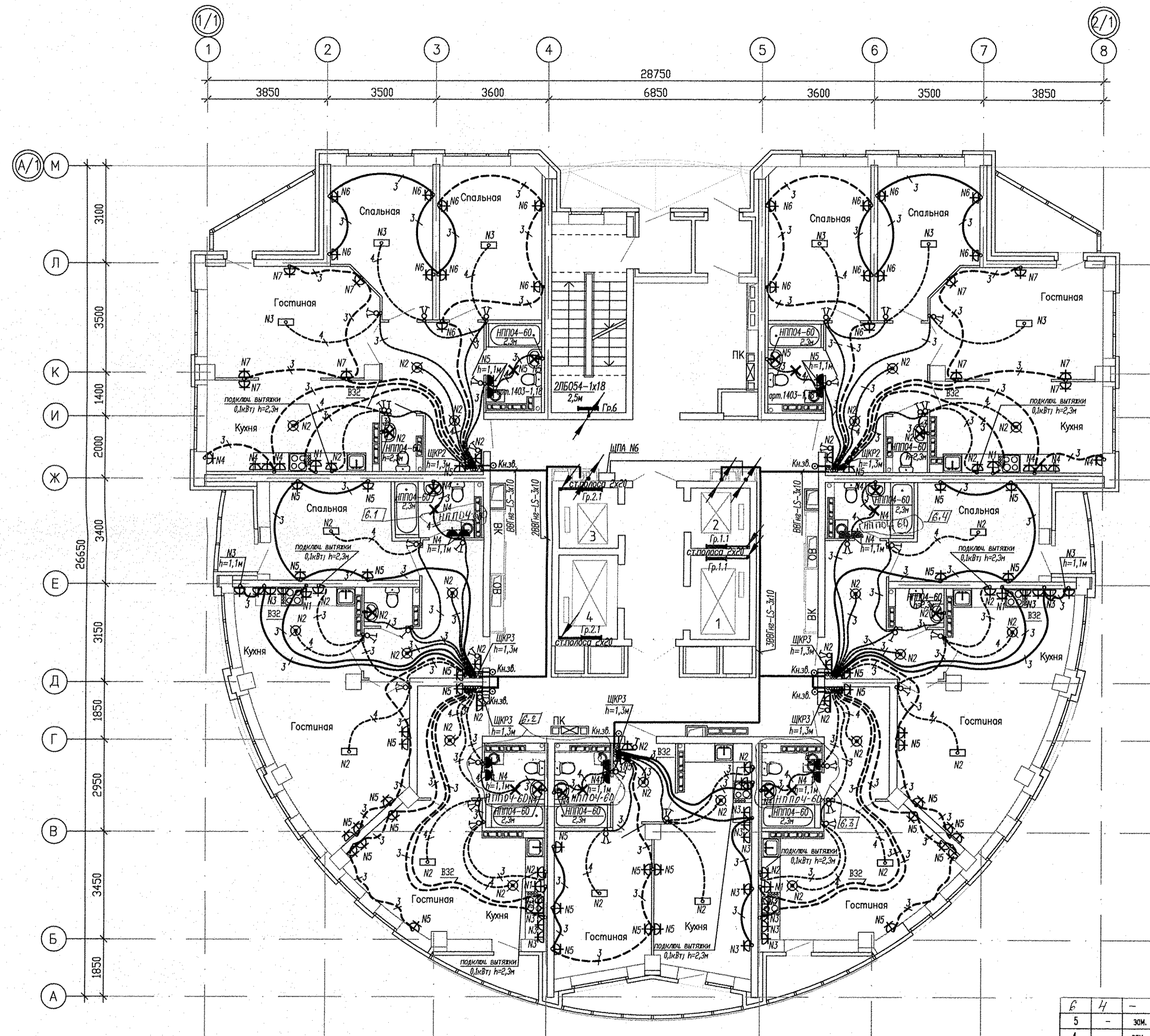
Инв.№ подл.	Подпись и дата	Взам. инв.№	АР	Башылева	04.16	СЖ	04.16	04.16
			ОВ	Пашаева	04.16			
			ВК	Решетникова	04.16			

6	4	-	63-17	СЖ	02.17
5	-	зам.	40-17	СЖ	02.17
4	-	зам.	243-16	СЖ	12.16
2	-	зам.	243-16	СЖ	09.16
1	-	зам.	184-16	СЖ	06.16
Изм.	Кол.уч.	Лист	№ док.	Подпись	Дата
Разработал	Бунтури	ЖК			03.16
Проверил	Киселева	ЖК			03.16
Гл. спец.	Богрова	ЖК			03.16
Г А П	Гаранин	ЖК			03.16

АПУ.026-01-ЭЛ		
Застройка по ул.Просторной - Павлодарской в Чкаловском районе г. Екатеринбурга (участок N1). Жилые дома со встроенно-пристроенными помещениями общественного назначения, трансформаторной подстанцией, и подземной обводной кан.		
Пусковой комплекс 1. 27-этажный жилой дом	Станция	Лист 22
План 10 этажа Расположение сетей электрооборудования.	ЗАО КОРПОРАЦИЯ АТОМСТРОЙКОМПЛЕКС	

ЭКСПЛИКАЦИЯ ПОМЕЩЕНИЙ

Номер помещения	Наименование	Площадь, м2	Кат. помещения
ПОМЕЩЕНИЯ КВАРТИР			
1	Гостиная	119.51	
2	Спальная	85.78	
3	Кухня	85.49	
4	Прихожая	67.79	
5	Сан.узел	7.16	
6	Ванная	28.56	
7	Лоджия	10.03	
8	Балкон	15.14	
	итого	419.46	
ОБЩЕДОМОВЫЕ ПОМЕЩЕНИЯ			
9	Тамбур	5.47	
10	Лестничная клетка	14.31	
11	Лифтовой холл	9.92	
12	Коридор	75.61	
13	Переходная лоджия	7.96	
	итого	113.27	



Освещение в коридорах, холлах и тамбурах см. л.20.

Штепсельные розетки на прикладке квартирного щитка установить:
 - для Гр.Н2 - на высоте $h=2,3м$
 - для Гр.Н5 - на высоте $h=0,3м$

6	4	-	6.3.17	СРК	02.17
5	-	зам.	40-17	СРК	02.17
4	-	зам.	243-16	СРК	12.16
2	-	зам.	243-16	СРК	09.16
1	-	зам.	184-16	СРК	06.16
Изм.	Кол.уч.	Лист	N док.	Подпись	Дата
Разработал	Бунтури				03.16
Проверил	Киселева				03.16
Гл. спец.	Бадрова				03.16
Г А П	Гаранин				03.16

АГУ.026-01-ЭЛ

Застройка по ул.Просторной - Павлодарской в Чкаловском районе г. Екатеринбург (участок N1). Жилые дома со встроенно-пристроенными помещениями общественного назначения, трансформаторной подстанцией и подземной автостоянкой.

Пусковой комплекс 1.	Стадия	Лист	Листов
27-этажный жилой дом	Р	23	

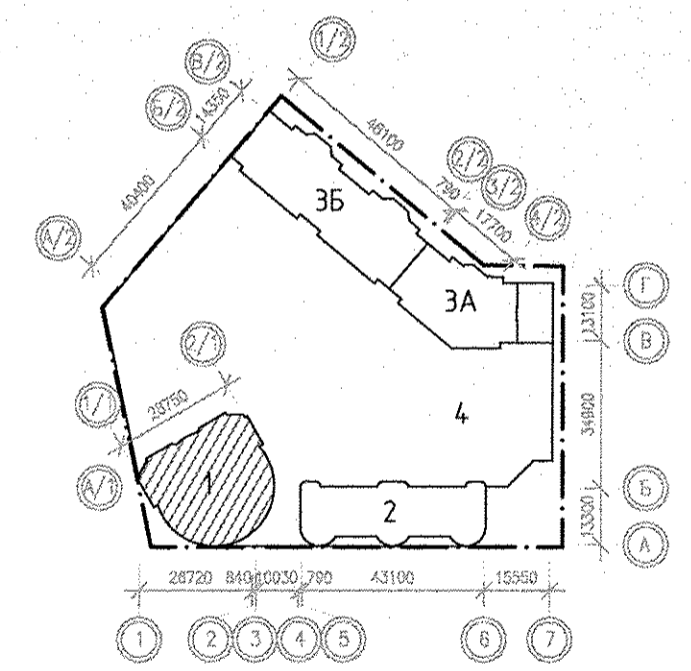
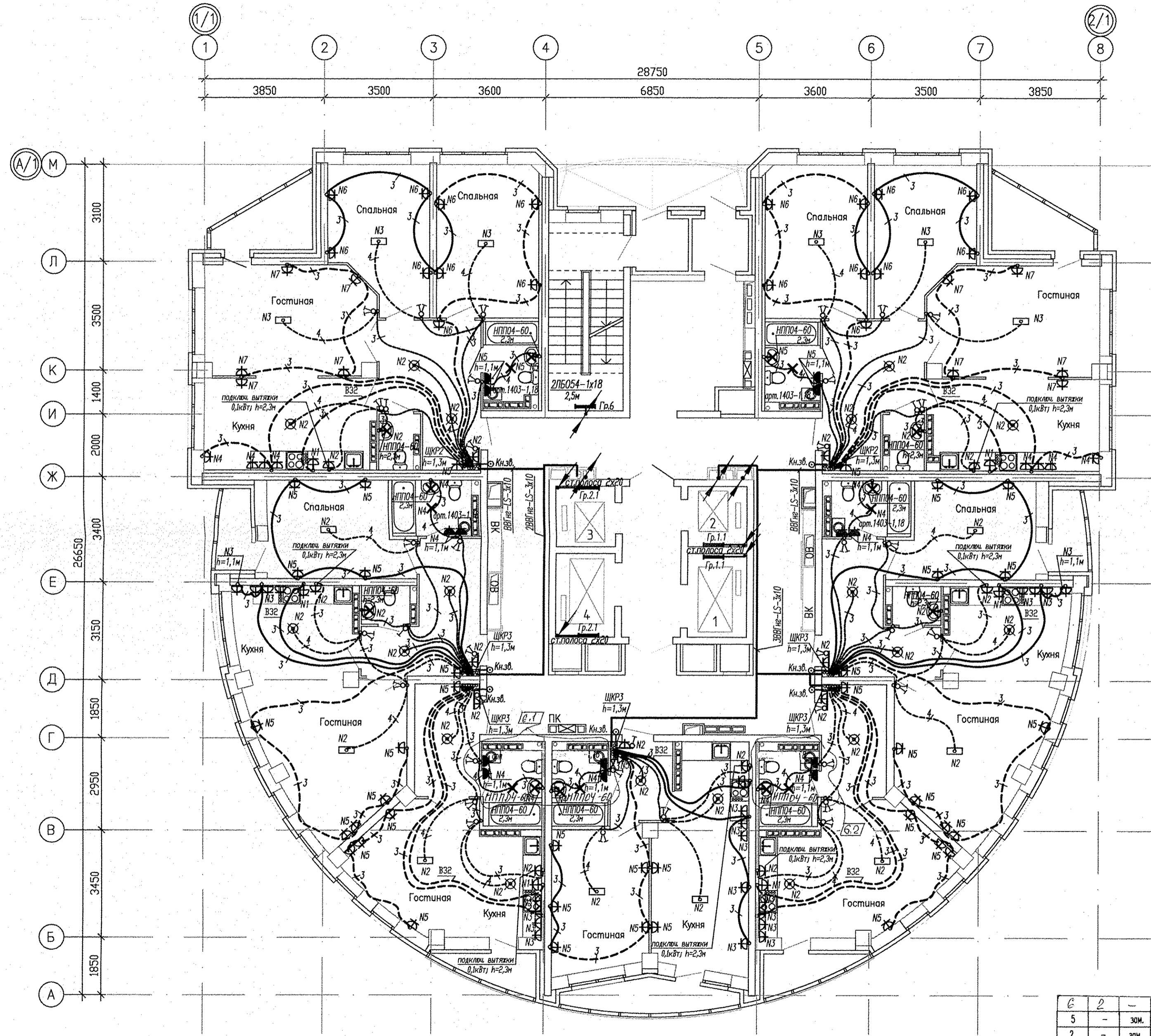
План 11 этажа
Расположение сетей
электрооборудования.

ЗАО КОРПОРАЦИЯ
АТОМСТРОЙКОМПЛЕКС

Инв.№ подл.	Подпись и дата	Взам. инв.№	04.16	04.16	04.16
			СШ	СШ	СШ
			АР	ОВ	ЭК
			Былцова	Пасеева	Решетникова
			СШ	СШ	СШ
			04.16	04.16	04.16
			СШ	СШ	СШ
			04.16	04.16	04.16

ЭКСПЛИКАЦИЯ ПОМЕЩЕНИЙ

Номер помещения	Наименование	Площадь, м2	Кат. помещения
ПОМЕЩЕНИЯ КВАРТИР			
1	Гостиная	120.15	
2	Спальная	85.78	
3	Кухня	85.49	
4	Прихожая	67.79	
5	Сан.узел	7.16	
6	Ванная	28.56	
7	Лоджия	10.03	
8	Балкон	15.14	
	итого	420.10	
ОБЩЕДОМОВЫЕ ПОМЕЩЕНИЯ			
9	Тамбур	5.47	
10	Лестничная клетка	14.31	
11	Лифтовой холл	9.92	
12	Коридор	75.61	
13	Переходная лоджия	7.96	
	итого	113.27	



Освещение в коридорах, холлах и тамбурах см. л.20.

Штепсельные розетки на прикладке квартирного щитка установить:
 - для Гр. N2 - на высоте $h=2,3м$
 - для Гр. N5 - на высоте $h=0,3м$

6	2	-	63-17	СМ	02.17
5	-	зам.	40-17	СМ	02.17
2	-	зам.	243-16	СМ	12.16
2	-	зам.	243-16	СМ	09.16
1	-	зам.	184-16	СМ	06.16
Изм.	Кол.уч.	Лист	№ док.	Подпись	Дата
Разработал	Бунтури			СМ	03.16
Проверил	Киселева			СМ	03.16
Гл. спец.	Бодрова			СМ	03.16
Г А П	Гаранин			СМ	03.16

АПУ.026-01-ЭЛ

Застройка по ул.Просторной - Павлодарской в Чкаловском районе г. Екатеринбурга (участок N1). Жилые дома со встроенно-пристроенными помещениями общественного назначения, трансформаторной подстанцией и подземной автостоянкой.

Пусковой комплекс 1. 27-этажный жилой дом	Стация	Лист	Листов
	Р	24	

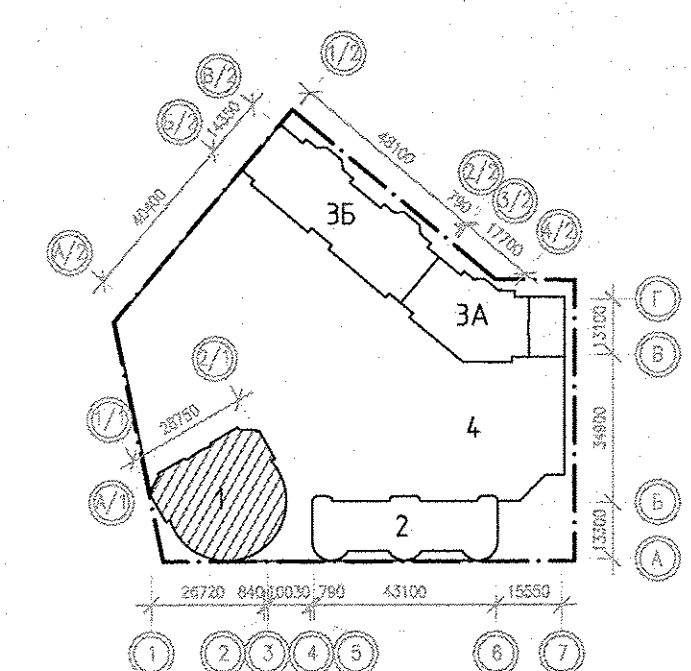
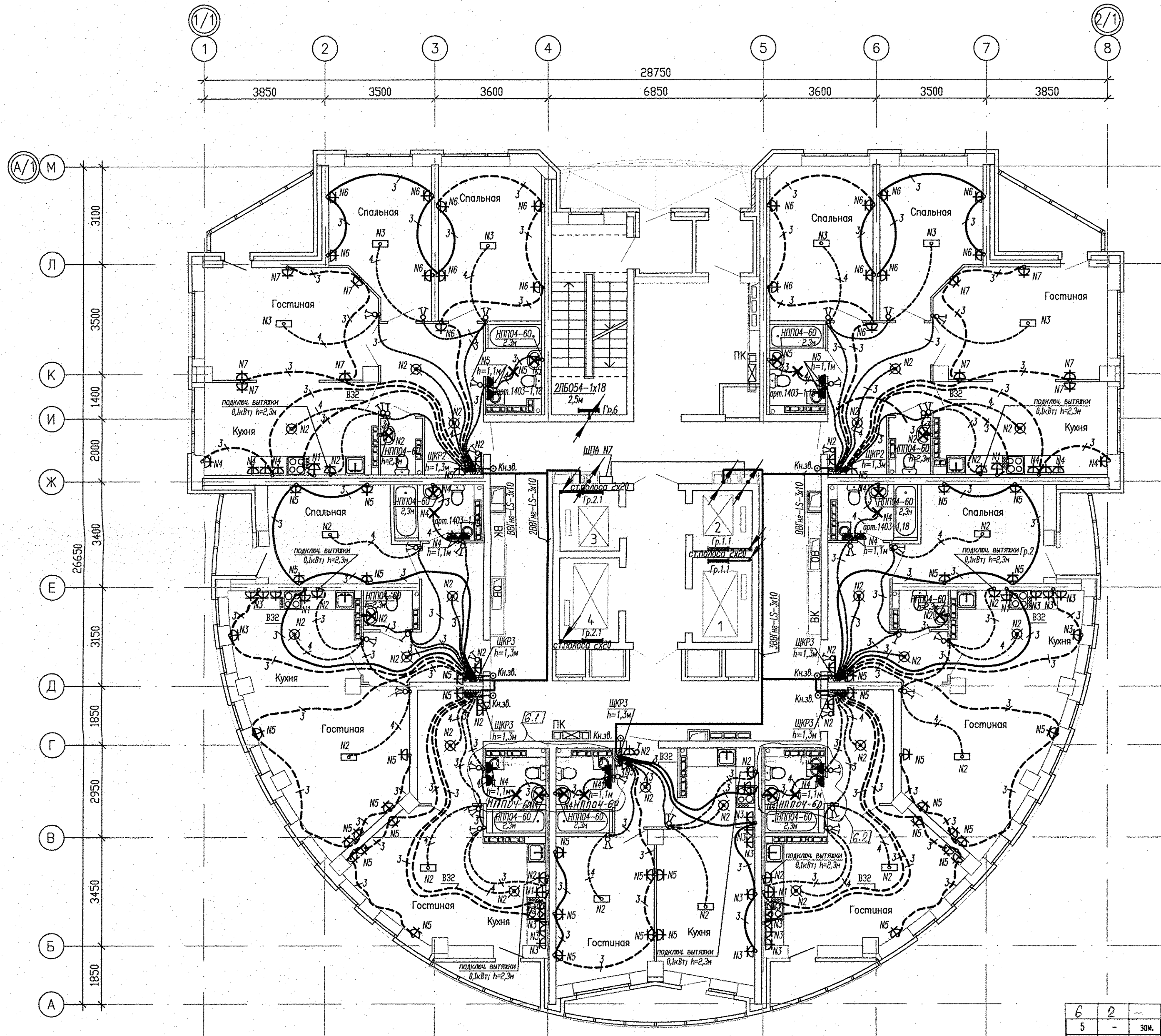
План 12 этажа
Расположение сетей
электрооборудования.

ЗАО КОРПОРАЦИЯ
АТОМСТРОЙКОМПЛЕКС

Инв.№ подл.	Логотип и дата	Взам. инв.№	04.16	04.16	04.16
АР	ОВ	ВК	Чижик		
Былзьева	Пашаева	Решетникова			

ЭКСПЛИКАЦИЯ ПОМЕЩЕНИЙ

Номер помещения	Наименование	Площадь, м ²	Кат. помеще-ния
ПОМЕЩЕНИЯ КВАРТИР			
1	Гостиная	120.15	
2	Спальная	85.88	
3	Кухня	86.57	
4	Прихожая	67.79	
5	Сан.узел	7.16	
6	Ванная	29.22	
7	Лоджия	10.03	
8	Балкон	15.14	
	итого	421.94	
ОБЩЕДОМОВЫЕ ПОМЕЩЕНИЯ			
9	Тамбур	5.47	
10	Лестничная клетка	14.31	
11	Лифтовой холл	9.92	
12	Коридор	76.15	
13	Переходная лоджия	7.96	
	итого	113.81	



Освещение в коридорах, холлах и тамбурах см. л.20.

Штепсельные розетки на прикладке квартирного щитка установить:
 - для Gr.2 - на высоте $h=2,3m$
 - для Gr.5 - на высоте $h=0,3m$

6	2	-	63-17 ЧМ	02.17
5	-	зам.	40-17 ОПК	02.17
4	-	зам.	243-16 СЗ	12.16
2	-	зам.	243-16 СМ	09.16
1	-	зам.	184-16 ОПК	06.16
Изм. Кол.уч. Лист № док. Подпись Дата				
Разработал	Бунтури	СЗ		03.16
Проверил	Киселева	СЗ		03.16
Гл. спец.	Бодрова	СЗ		03.16
Г А П	Гаранин	СЗ		03.16

АПУ.026-01-ЭЛ

Застройка по ул.Просторной - Павловарской в Чкаловском районе г. Екатеринбурга (участок N1). Жилые дома со встроенно-пристроенными помещениями общественного назначения, трансформаторной подстанцией и подземной автостоянкой.

Стадия	Лист	Листов
Р	25	

Пусковой комплекс 1.
27-этажный жилой дом

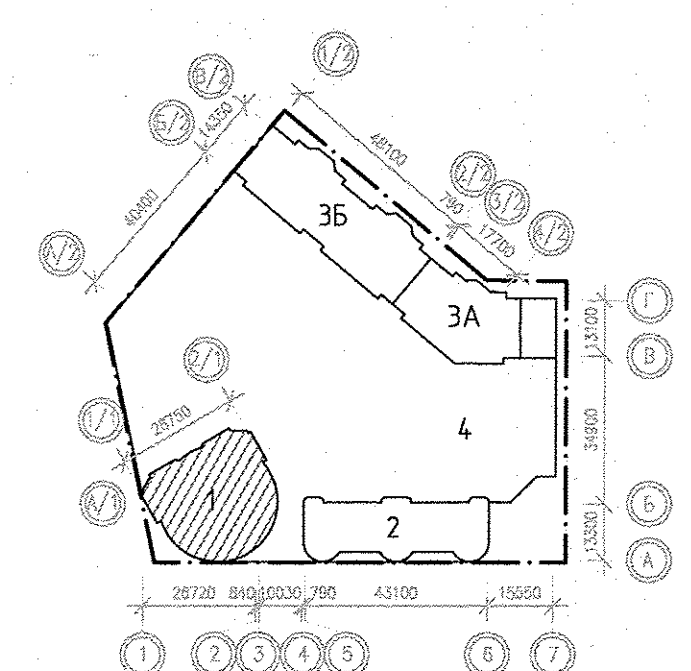
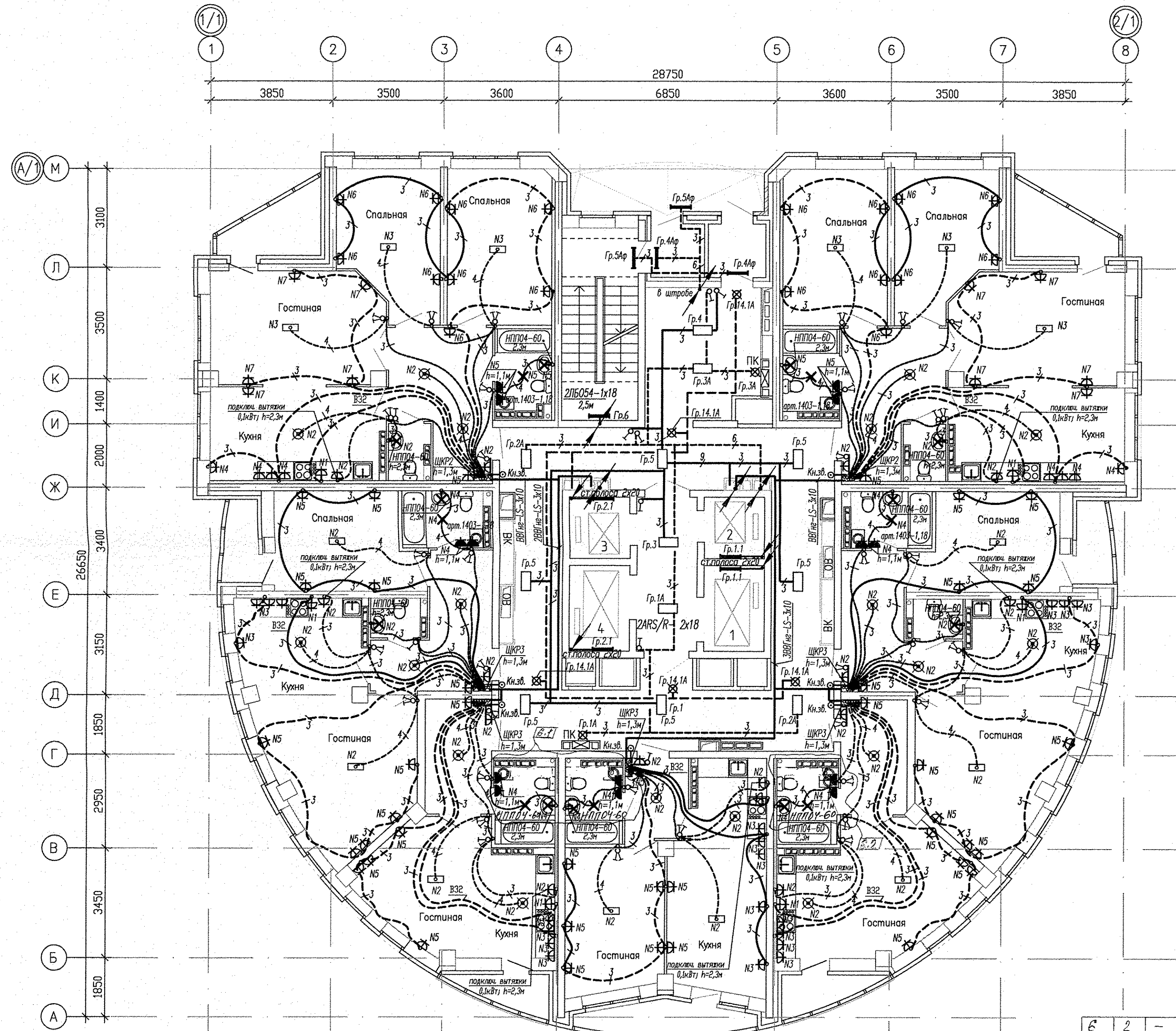
План 13 этажа
Расположение сетей
электрооборудования.



Инж.Н. подл.	Взам. инж.Н	АР	04.16
	Вашева	ОВ	04.16
Подпись и дата	Пашева	ВК	04.16
	Решетникова		

ЭКСПЛИКАЦИЯ ПОМЕЩЕНИЙ

Номер помещения	Наименование	Площадь, м ²	Кат. помещения
ПОМЕЩЕНИЯ КВАРТИР			
1	Гостиная	120.15	
2	Спальная	85.88	
3	Кухня	86.57	
4	Прихожая	67.79	
5	Сан.узел	7.16	
6	Ванная	29.22	
7	Лоджия	10.03	
8	Балкон	15.14	
	итого	421.94	
ОБЩЕДОМОВЫЕ ПОМЕЩЕНИЯ			
9	Тамбур	5.47	
10	Лестничная клетка	14.31	
11	Лифтовой холл	9.92	
12	Коридор	76.15	
13	Переходная лоджия	7.96	
	итого	113.81	



Инв.Н. подл.	Подпись и дата	Взам. инв.Н	АР	Былшева	04.16	СС	Чижик	04.16
			ОВ	Пашева	04.16			
			ВК	Решетникова	04.16			

- ☒ - световой указатель "ПК" - "Молния 220" h=2,3м
- ☒ - световой указатель "Выход" - "Молния 24" h=2,3м

Штепсельные розетки на прикладке квартирного щитка установить:
 - для Гр.Н2 - на высоте h=2,3м
 - для Гр.Н5 - на высоте h=0,3м

№	2	-	63-17	УСМ	02.17
5	-	з.м.	40-17	УСМ	02.17
4	-	з.м.	243-16	УСМ	12.16
2	-	з.м.	243-16	УСМ	09.16
1	-	з.м.	184-16	УСМ	06.16
Изм.	Кол.уч.	Лист	№ док.	Подпись	Дата
	Разработал	Бунтури			03.16
	Проверил	Киселева			03.16
	Гл. спец.	Богрова			03.16
	Г А П	Гаранин			03.16

АПУ.026-01-ЭЛ

Застройка по ул.Просторной - Павлодарской в Чкаловском районе г. Екатеринбурга (участок N1). Жилые дома со встроенно-пристроенными помещениями общественного назначения, трансформаторной подстанцией, и подземной автостоянкой.

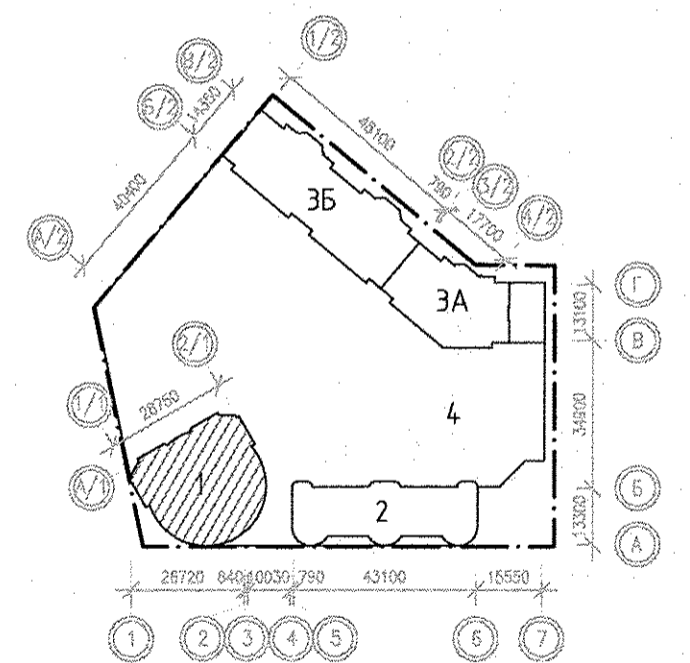
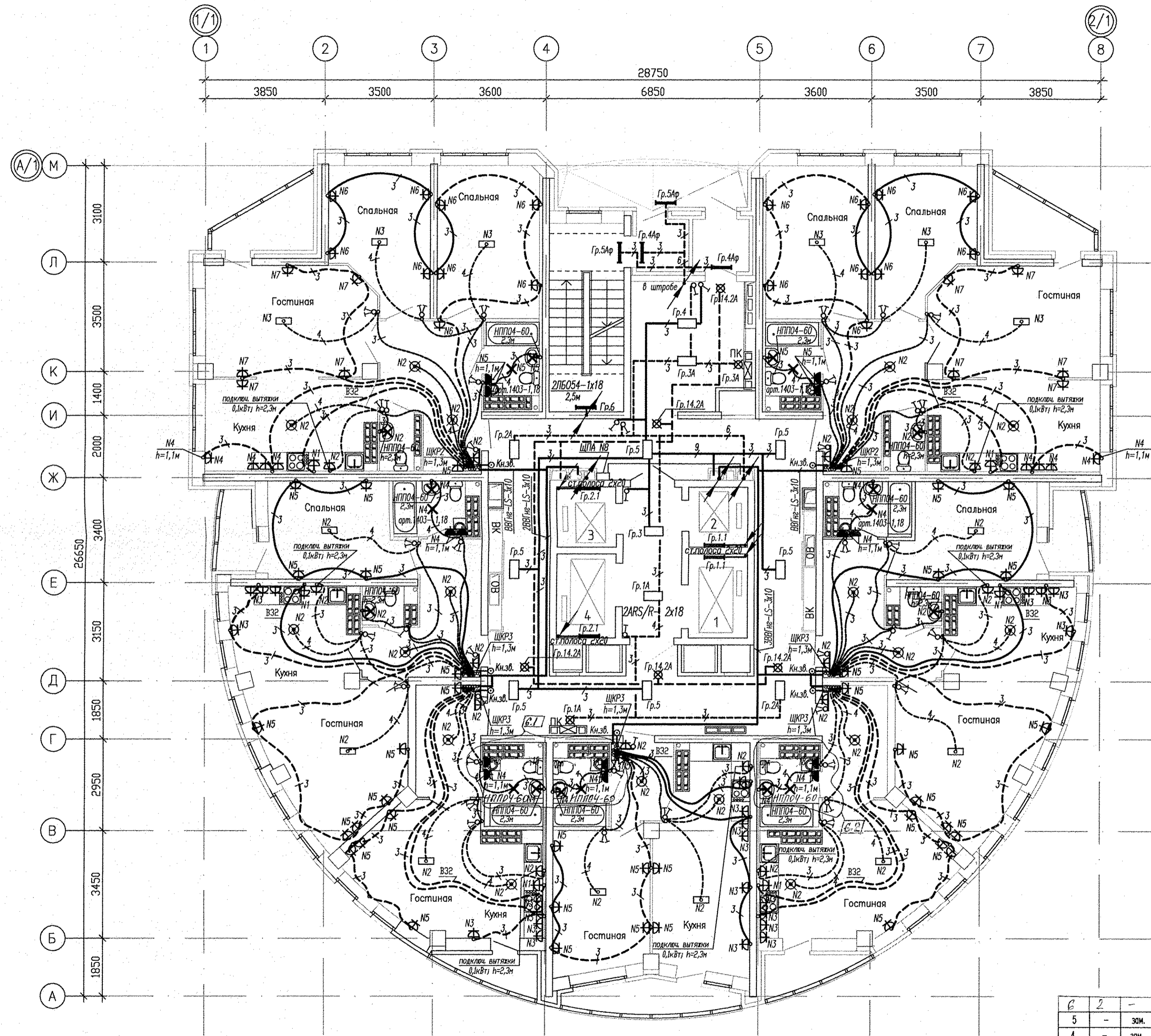
Пусковой комплекс 1. 27-этажный жилой дом	Стадия Р	Лист 26	Листов
--	-------------	------------	--------

План 14 этажа
Расположение сетей электрооборудования.

ЗАО КОРПОРАЦИЯ
АТОМСТРОЙКОМПЛЕКС

ЭКСПЛИКАЦИЯ ПОМЕЩЕНИЙ

Номер помещения	Наименование	Площадь, м2	Кат. помещения
ПОМЕЩЕНИЯ КВАРТИР			
1	Гостиная	120.15	
2	Спальная	85.88	
3	Кухня	86.57	
4	Прихожая	67.79	
5	Сан.узел	7.16	
6	Ванная	29.22	
7	Лоджия	10.03	
8	Балкон	15.14	
	итого	421.94	
ОБЩЕДОМОВЫЕ ПОМЕЩЕНИЯ			
9	Тамбур	5.47	
10	Лестничная клетка	14.31	
11	Лифтовой холл	9.92	
12	Коридор	76.15	
13	Переходная лоджия	7.96	
	итого	113.81	



- ☒ - световой указатель "ПК" - "Молния 220" h=2,3м
- ☒ - световой указатель "Выход" - "Молния 24" h=2,3м

Штепсельные розетки на прикладке квартирного щитка установить:
 - для Гр. N2 - на высоте h=2,3м
 - для Гр. N5 - на высоте h=0,3м

6	2	-	63-17	МР	02.17
5	-	з.м.	40-17	МР	02.17
4	-	з.м.	243-16	МР	12.16
2	-	з.м.	243-16	МР	08.16
1	-	з.м.	184-16	МР	06.16
Изм.	Кол.уч.	Лист	N док.	Подпись	Дата
Разработал	Бунтури			МР	03.16
Проверил	Киселева			МР	03.16
Гл. спец.	Багрова			МР	03.16
Г А П	Гаранин			МР	03.16

АПУ.026-01-ЭЛ

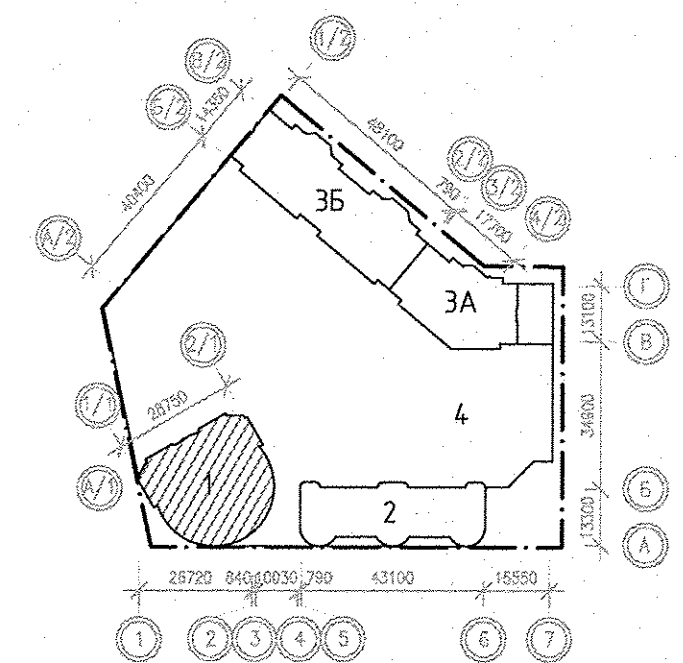
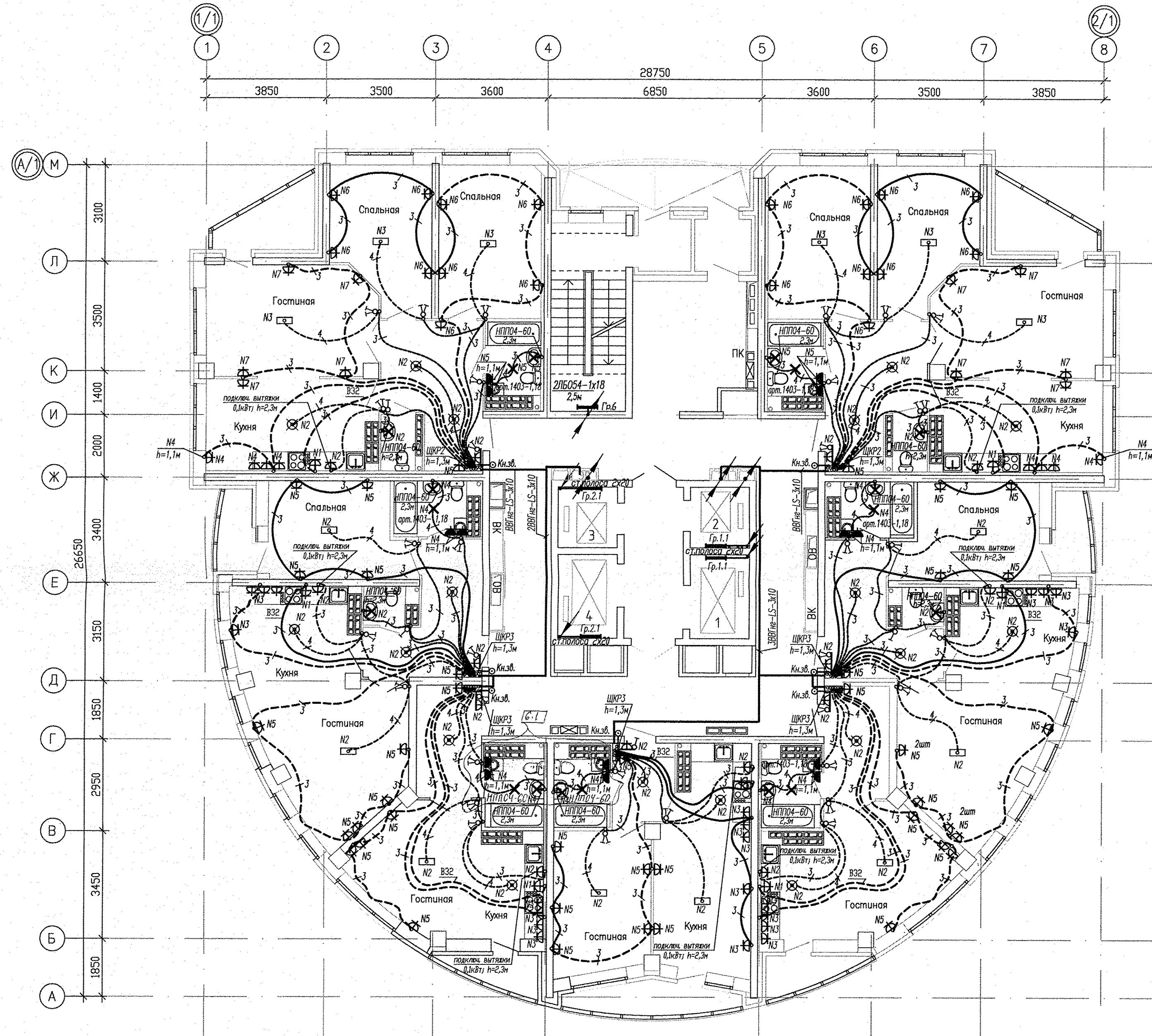
Застройка по ул.Просторной - Павлодарской в Чкаловском районе г. Екатеринбурга (участок N1). Жилые дома со встроенно-пристроенными помещениями общественного назначения, трансформаторной подстанцией и подземной автостоянкой.

Пусковой комплекс 1. 27-этажный жилой дом	Стадия	Лист	Листов
	Р	27	
План 15 этажа Расположение сетей электрооборудования.	ЗАО КОРПОРАЦИЯ АТОМСТРОЙКОМПЛЕКС		

Лиц. N подл.	Подпись и дата	Взам. инв. N	АР	Былзлева	04.16	СС	Чижик	04.16
			ОВ	Пашова	04.16			
			ВК	Решетникова	04.16			

ЭКСПЛИКАЦИЯ ПОМЕЩЕНИЙ

Номер помещения	Наименование	Площадь, м ²	Кат. помеще-ния
ПОМЕЩЕНИЯ КВАРТИР			
1	Гостиная	120.15	
2	Спальная	85.88	
3	Кухня	86.57	
4	Прихожая	67.79	
5	Сан.узел	7.16	
6	Ванная	29.22	
7	Лоджия	10.03	
8	Балкон	15.14	
	итого	421.94	
ОБЩЕДОМОВЫЕ ПОМЕЩЕНИЯ			
9	Тамбур	5.47	
10	Лестничная клетка	14.31	
11	Лифтовой холл	9.92	
12	Коридор	76.15	
13	Переходная лоджия	7.96	
	итого	113.81	



Освещение в коридорах, холлах и тамбурах см. л.27.

Штепсельные розетки на прикладке квартирного щитка установить:
 - для Гр.Н2 - на высоте h=2,3м
 - для Гр.Н5 - на высоте h=0,3м

№	Изм.	Кол.уч.	Лист	№ док.	Подпись	Дата
5	-	зам.	40-17		М.И.	02.17
4	-	зам.	243-16		С.И.	12.16
2	-	зам.	243-16		С.И.	09.16
1	-	зам.	184-16		С.И.	06.16

АПУ.026-01-ЭЛ

Застройка по ул.Просторной - Павлодарской в Чкаловском районе г. Екатеринбурга (участок Н1). Жилые дома со встроенно-пристроенными помещениями общественного назначения, трансформаторной подстанцией и подземной автостоянкой.

Разработал	Бунтури	03.16	Пусковой комплекс 1. 27-этажный жилой дом	Стация	Лист	Листов
Проверил	Киселева	03.16		Р	28	
Гл. спец.	Багрова	03.16				
Г А П	Гаранин	03.16				

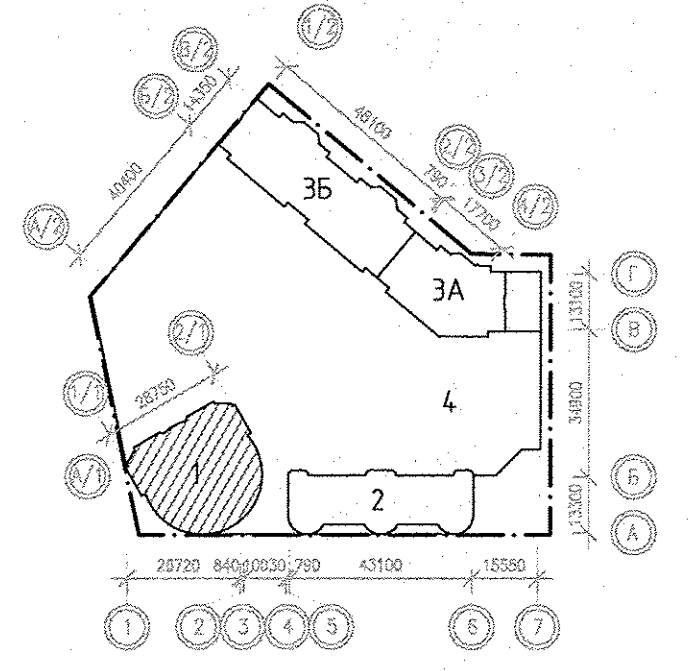
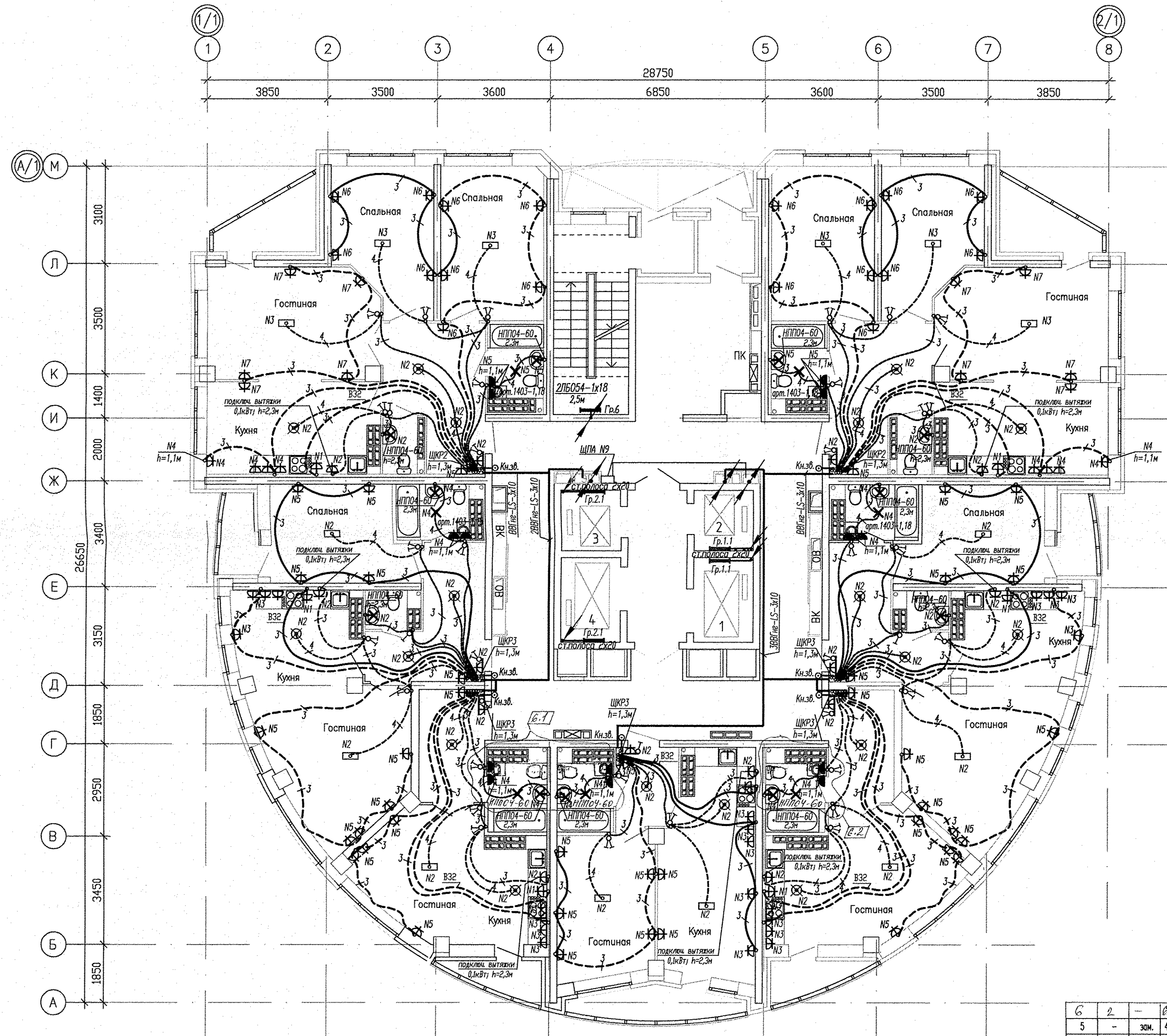
План 16 этажа
Расположение сетей электрооборудования.

ЗАО КОРПОРАЦИЯ
АТОМСТРОЙКОМПЛЕКС

Инв.№ подл.	Взам. инв.№	Подпись и дата	АР	Былзлева	04.16
			ОВ	Пашаева	04.16
			ВК	Решетникова	04.16
			СС	Чижик	04.16

ЭКСПЛИКАЦИЯ ПОМЕЩЕНИЙ

Номер помещения	Наименование	Площадь, м ²	Кат. помещения
ПОМЕЩЕНИЯ КВАРТИР			
1	Гостиная	120.15	
2	Спальная	85.88	
3	Кухня	86.57	
4	Прихожая	67.79	
5	Санузел	7.16	
6	Ванная	29.22	
7	Лоджия	10.03	
8	Балкон	15.14	
	итого	421.94	
ОБЩЕДОМОВЫЕ ПОМЕЩЕНИЯ			
9	Тамбур	5.47	
10	Лестничная клетка	14.31	
11	Лифтовой холл	9.92	
12	Коридор	76.15	
13	Переходная лоджия	7.96	
	итого	113.81	



Освещение в коридорах, холлах и тамбурах см. л.27.

Щитсельные розетки на прикладке квартирного щитка установить:
 - для Гр.Н2 - на высоте h=2,3м
 - для Гр.Н5 - на высоте h=0,3м

6	2	-	03-17	ПК	02.17
5	-	зам.	40-17	ПК	02.17
4	-	зам.	243-16	ПК	12.16
2	-	зам.	243-16	ПК	09.16
1	-	зам.	184-16	ПК	06.16
Изм.	Кол.уч.	Лист	№ док.	Подпись	Дата
Разработал	Бунтури			ПК	03.16
Проверил	Киселева			ПК	03.16
Гл. спец.	Бодрова			ПК	03.16
Г А П	Гаранин			ПК	03.16

АПУ.026-01-ЭЛ

Застройка по ул.Просторной - Павлодарской в Чкаловском районе г. Екатеринбурга (участок N1). Жилые дома со встроенно-пристроенными помещениями общественного назначения, трансформаторной подстанцией и подземной автостоянкой.

Пусковой комплекс 1. 27-этажный жилой дом	Стадия	Лист	Листов
	Р	29	

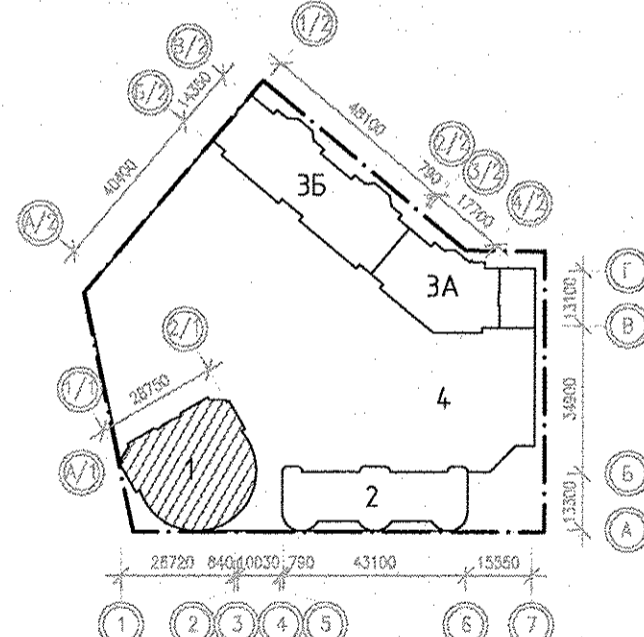
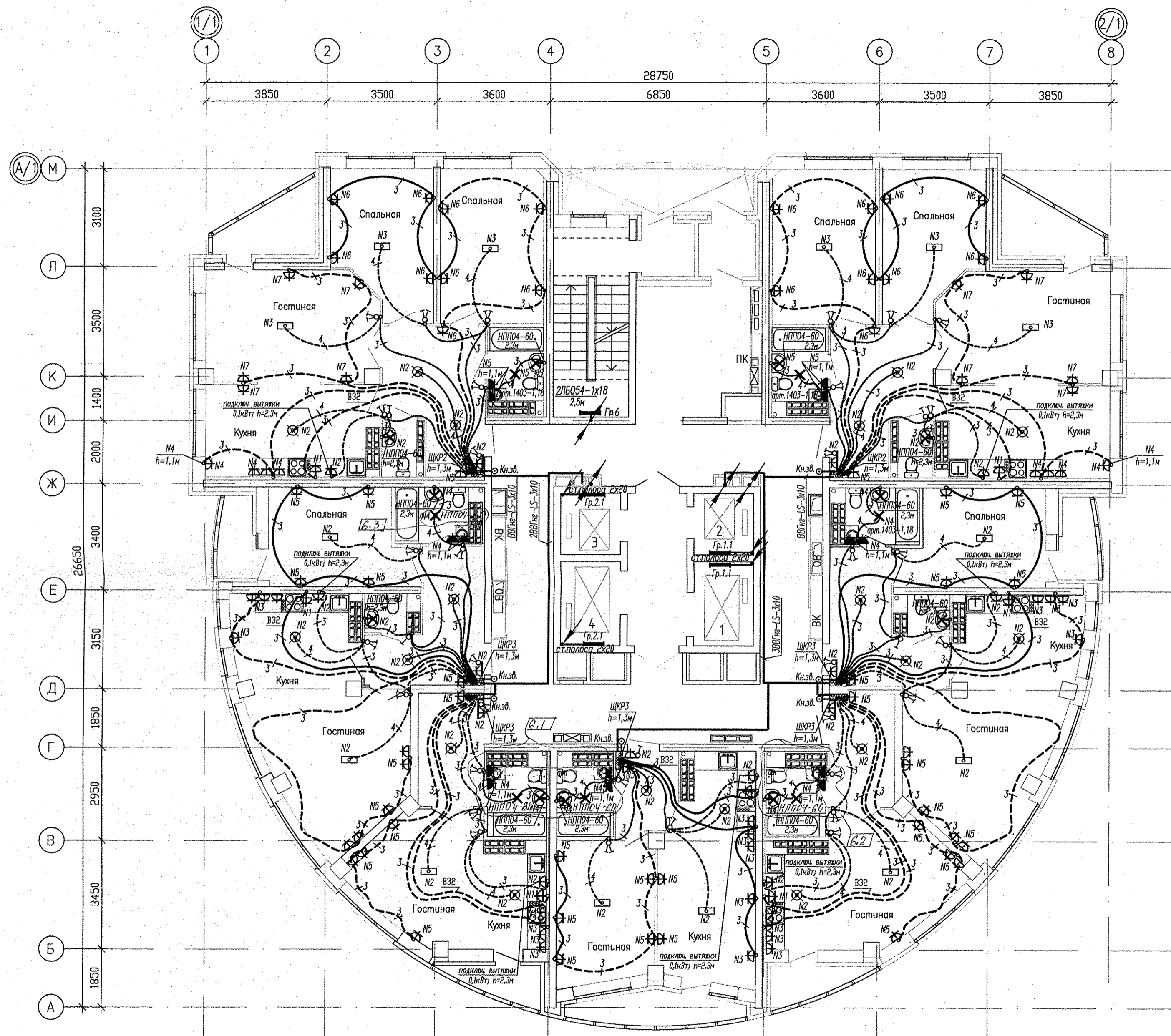
План 17 этажа
 Расположение сетей
 электрооборудования.



Инв.М. подл.	Взам. инв.М.	АР	04.16	04.16	04.16
Погрнись и дата	Взам. инв.М.	ОВ	04.16	04.16	04.16
	Взам. инв.М.	ВК	04.16	04.16	04.16
	Взам. инв.М.	СВ	04.16	04.16	04.16
	Взам. инв.М.	СК	04.16	04.16	04.16
	Взам. инв.М.	СД	04.16	04.16	04.16
	Взам. инв.М.	СЗ	04.16	04.16	04.16
	Взам. инв.М.	СЖ	04.16	04.16	04.16
	Взам. инв.М.	СИ	04.16	04.16	04.16
	Взам. инв.М.	СЛ	04.16	04.16	04.16
	Взам. инв.М.	СМ	04.16	04.16	04.16

ЭКСПЛИКАЦИЯ ПОМЕЩЕНИЙ

Номер помещения	Наименование	Площадь, м ²	Кат. помещения
ПОМЕЩЕНИЯ КВАРТИР			
1	Гостиная	120.15	
2	Спальная	85.88	
3	Кухня	86.57	
4	Прихожая	67.79	
5	Сан.узел	7.16	
6	Ванная	29.22	
7	Лоджия	10.03	
8	Балкон	15.14	
	итого	421.94	
ОБЩЕДОМОВЫЕ ПОМЕЩЕНИЯ			
9	Тамбур	5.47	
10	Лестничная клетка	14.31	
11	Лифтовой холл	9.92	
12	Коридор	76.15	
13	Переходная лоджия	7.96	
	итого	113.81	



Освещение в коридорах, холлах и тамбурах см. л.27.

Штепсельные розетки на прикладке квартирного щитка установить:
 - для Гр. N2 - на высоте h=2,3м
 - для Гр. N5 - на высоте h=0,3м

6	3	-	63-17	02.17	
5	-	зам.	40-17	02.17	
4	-	зам.	243-16	12.16	
2	-	зам.	243-16	09.16	
1	-	зам.	184-16	06.16	
Изм.	Колуч.	Лист	N док.	Подпись	Дата
	Разработал	Бунтури			03.16
	Проверил	Киселева			03.16
	Гл. спец.	Бодрова			03.16
	Г А П	Гаранин			03.16

АПУ.026-01-ЭЛ

Застройка по ул.Просторной - Павлодарской в Чкаловском районе г. Екатеринбурга (участок N1). Жилые дома со встроенно-пристроенными помещениями общественного назначения, трансформаторной подстанцией и подземной автостоянкой.

Стация	Лист	Листов
Пусковой комплекс 1.	Р	30

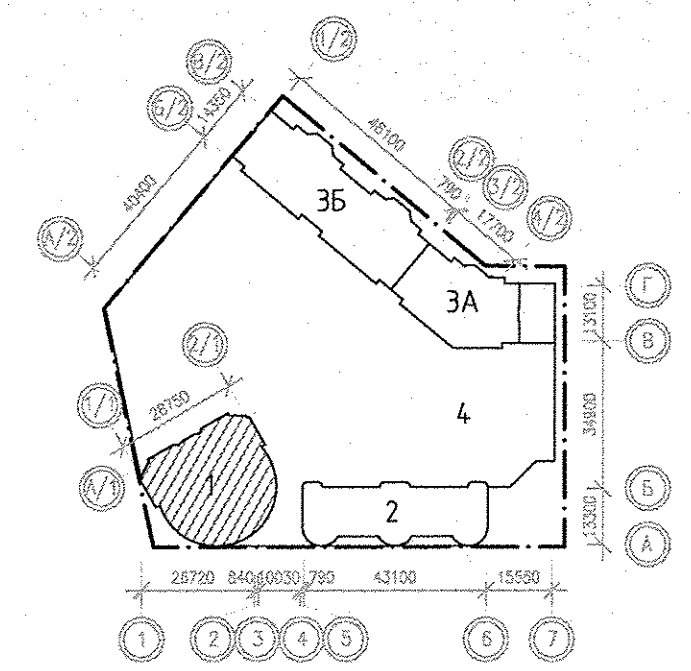
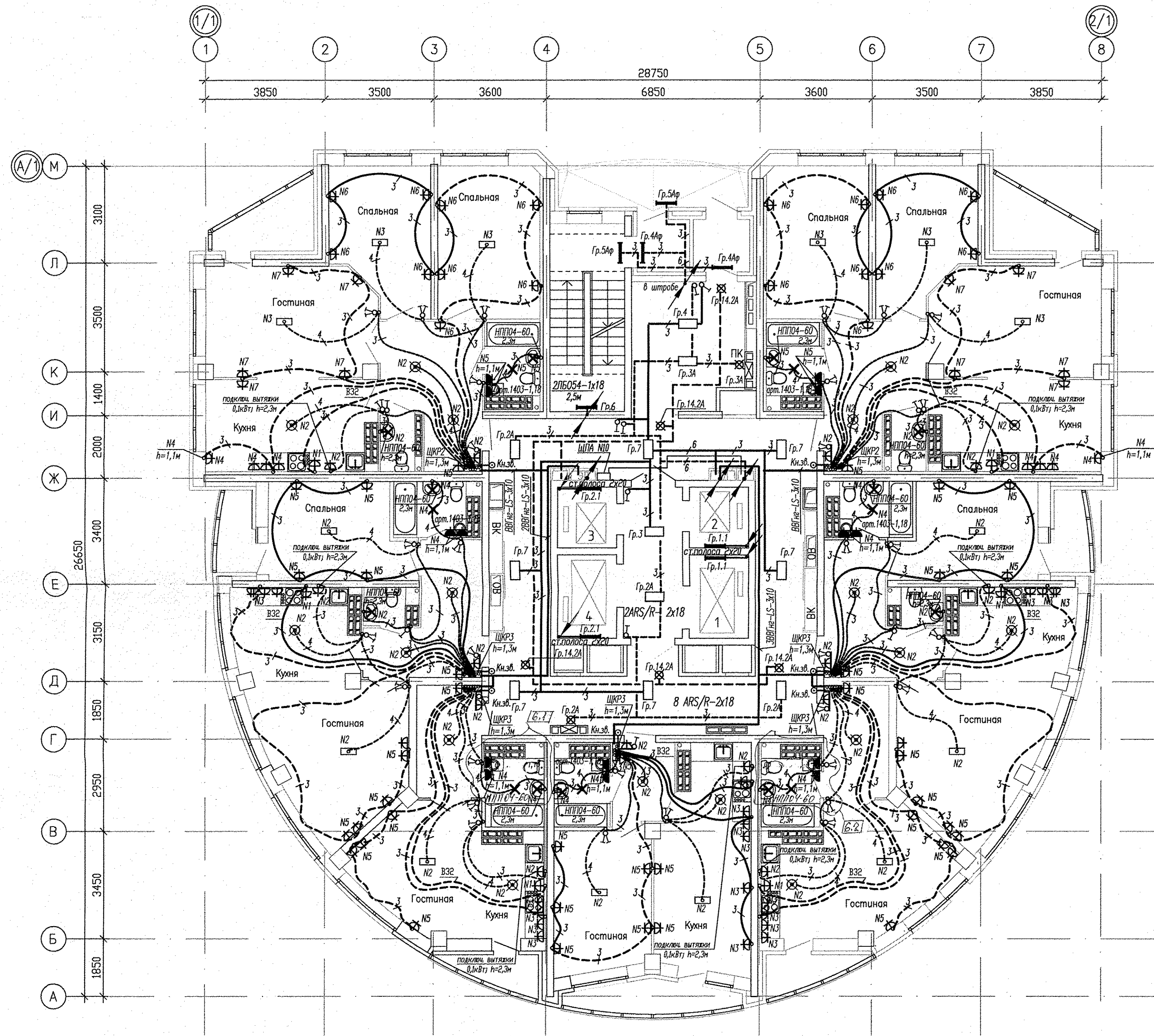
План 18 этажа
Расположение сетей
электрооборудования.

ЗАО КОРПОРАЦИЯ
АТОМСТРОЙКОМПЛЕКС

Инв. N подл.	Взам. инв. N	АР	Бзылева	04.16	04.16	04.16
		ОВ	Пашаева			
		ВК	Решетникова			
		СС	Чижик			

ЭКСПЛИКАЦИЯ ПОМЕЩЕНИЙ

Номер помещения	Наименование	Площадь, м2	Кат. помещения
ПОМЕЩЕНИЯ КВАРТИР			
1	Гостиная	120.15	
2	Спальная	85.88	
3	Кухня	86.57	
4	Прихожая	67.79	
5	Сан.узел	7.16	
6	Ванная	29.22	
7	Лоджия	10.03	
8	Балкон	15.14	
	итого	421.94	
ОБЩЕДОМОВЫЕ ПОМЕЩЕНИЯ			
9	Тамбур	5.47	
10	Лестничная клетка	14.31	
11	Лифтовой холл	9.92	
12	Коридор	76.15	
13	Переходная лоджия	7.96	
	итого	113.81	



Инв. № подл.	Взам. инв. №	АР	Былъева	04.16	СС	Чижик	04.16
Лист	Взам. инв. №	ОВ	Пашева	04.16			
Экз.	Взам. инв. №	ВК	Решетникова	04.16			

- ⊗ - световой указатель "ПК" - "Молния 220" h=2,3м
- ⊗ - световой указатель "Выход" - "Молния 24" h=2,3м

Штепсельные розетки на прикладке квартирного щитка установить:
 - для Гр. N2 - на высоте h=2,3м
 - для Гр. N5 - на высоте h=0,3м

6	2	-	83-17	02.17	
5	-	зам.	40-17	02.17	
4	-	зам.	243-16	12.16	
2	-	зам.	243-16	09.16	
1	-	зам.	184-16	06.16	
Изм.	Количество	Лист	№ док.	Подпись	Дата
	Разработал	Бунтури			03.16
	Проверил	Киселева			03.16
	Гл. спец.	Бодрова			03.16
	Г. А. П.	Гаранин			03.16

АПУ.026-01-ЭЛ

Застройка по ул. Просторной - Павлодарской в Чкаловском районе г. Екатеринбург (участок N1). Жилые дома со встроенно-пристроенными помещениями общественного назначения, трансформаторной подстанцией и подземной автостоянкой.

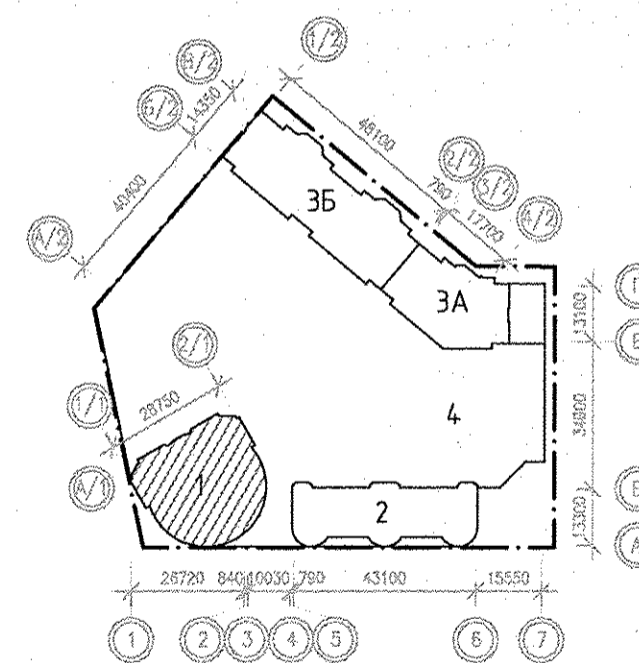
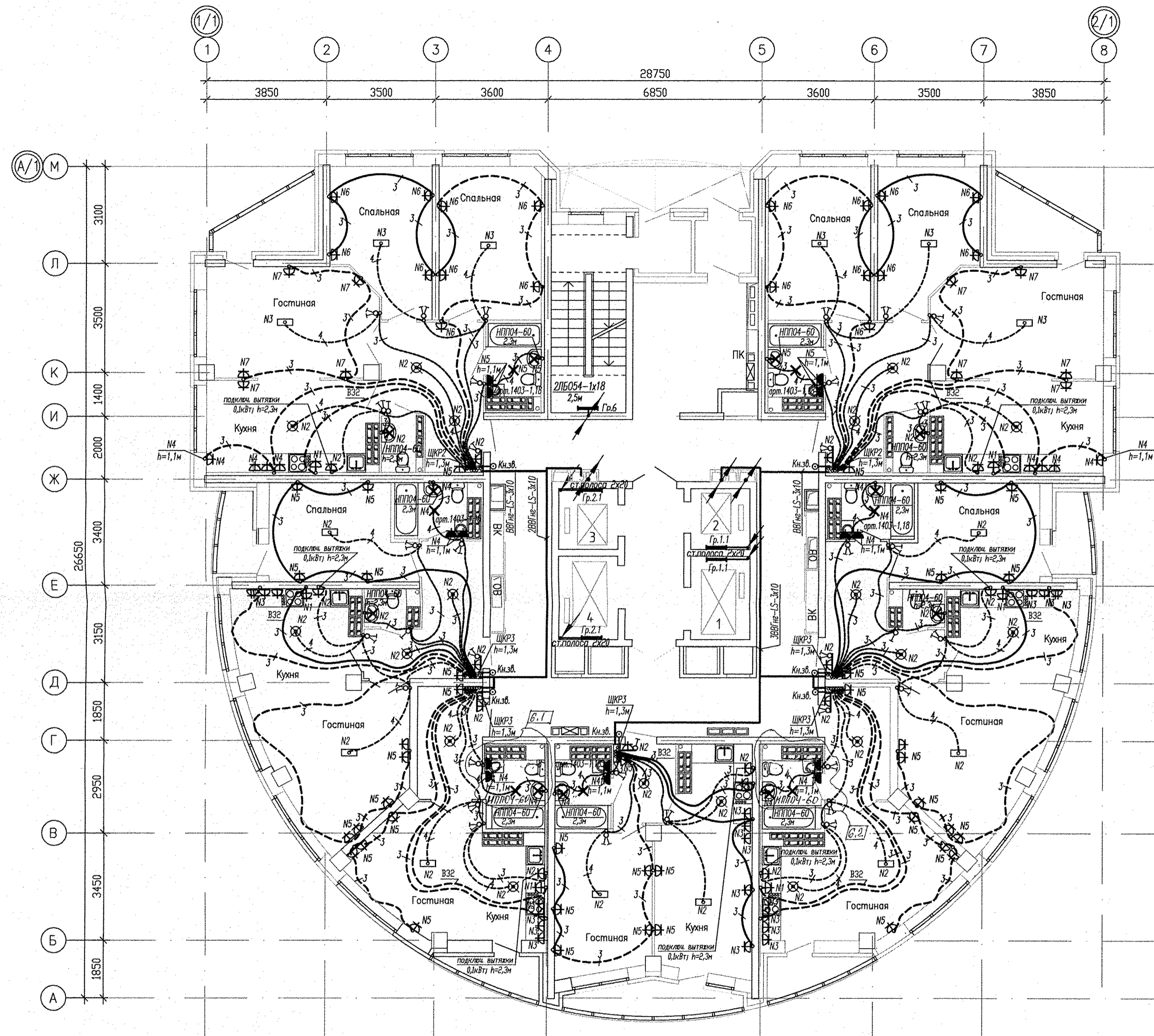
Пусковой комплекс 1. 27-этажный жилой дом	Стадия	Лист	Листов
	Р	31	

План 19 этажа
Расположение сетей
электрооборудования.

ЗАО КОРПОРАЦИЯ
АТОМСТРОЙКОМПЛЕКС

ЭКСПЛИКАЦИЯ ПОМЕЩЕНИЙ

Номер помещения	Наименование	Площадь, м2	Кат. помещения
ПОМЕЩЕНИЯ КВАРТИР			
1	Гостиная	120.15	
2	Спальная	85.88	
3	Кухня	86.57	
4	Прихожая	67.79	
5	Сан.узел	7.16	
6	Ванная	29.22	
7	Лоджия	10.03	
8	Балкон	15.14	
	итого	421.94	
ОБЩЕДОМОВЫЕ ПОМЕЩЕНИЯ			
9	Тамбур	5.47	
10	Лестничная клетка	14.31	
11	Лифтовой холл	9.92	
12	Коридор	76.15	
13	Переходная лоджия	7.96	
	итого	113.81	



Освещение в коридорах, холлах и тамбурах см. л.31.

Штепсельные розетки на прикладке квартирного щитка установить:

- для Гр. N2 - на высоте $h=2,3м$
- для Гр. N5 - на высоте $h=0,3м$

6	2	-	63-17	ИП	02.17
5	-	зам.	40-17	ИП	02.17
4	-	зам.	243-16	ИП	12.16
2	-	зам.	243-16	ИП	09.16
1	-	зам.	184-16	ИП	06.16
Изм.	Кол.уч.	Лист	N док.	Подпись	Дата
Разработал	Бунтури				03.16
Проверил	Киселева				03.16
Гл. спец.	Бодрова				03.16
Г А П	Гаранин				03.16

АПУ.026-01-ЭЛ

Застройка по ул.Просторной - Павлодарской в Чкаловском районе г. Екатеринбурга (участок N1). Жилые дома со встроенно-пристроенными помещениями общественного назначения, трансформаторной подстанции и подземной абстоянкой.

Пусковой комплекс 1.
27-этажный жилой дом

Страница	Лист	Листов
Р	32	

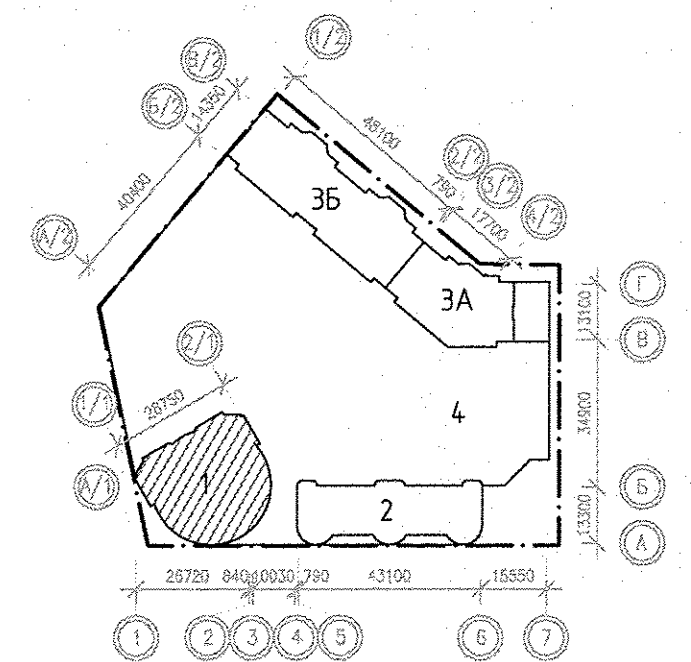
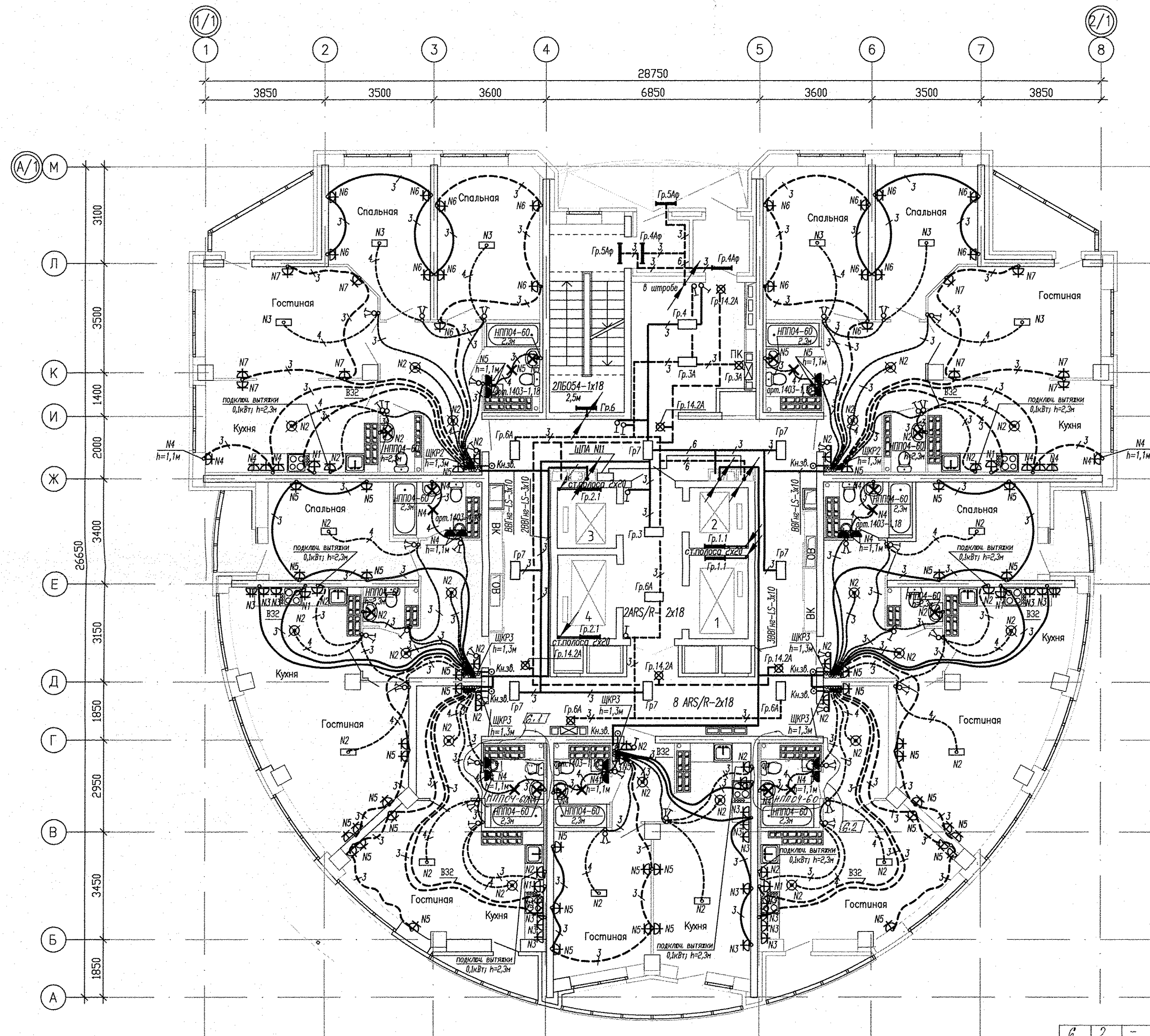
План 20 этажа
Расположение сетей
электрооборудования.

ЗАО КОРПОРАЦИЯ
АТОМСТРОЙКОМПЛЕКС

Инв. N подл.	Взам. инв. N	Подпись и дата	04.16
АР	Бзылева	04.16	
ОВ	Палаева	04.16	
ВК	Решетникова	04.16	
СД	Чижик		

ЭКСПЛИКАЦИЯ ПОМЕЩЕНИЙ

Номер помещения	Наименование	Площадь, м ²	Кат. помещения
ПОМЕЩЕНИЯ КВАРТИР			
1	Гостиная	120.15	
2	Спальная	85.88	
3	Кухня	86.57	
4	Прихожая	67.79	
5	Сан.узел	7.16	
6	Ванная	29.22	
7	Лоджия	10.03	
8	Балкон	15.14	
	итого	421.94	
ОБЩЕДОМОВЫЕ ПОМЕЩЕНИЯ			
9	Тамбур	5.47	
10	Лестничная клетка	14.31	
11	Лифтовой холл	9.92	
12	Коридор	76.15	
13	Переходная лоджия	7.96	
	итого	113.81	



Инв.М. подл.	Подпись и дата	Взам. инв.М	АР	Былъезов	04.16	04.16	04.16
			ОВ	Пашева			
			ЭК	Решетникова			
			СС	Чижик			

- ☒ - световой указатель "ПК" - "Молния 220" h=2,3м
- ☒ - световой указатель "Выход" - "Молния 24" h=2,3м

Штепсельные розетки на прикладке квартирного щитка установить:
 - для Гр.Н2 - на высоте h=2,3м
 - для Гр.Н5 - на высоте h=0,3м

6	2	-	03-17	02.17	
5	-	з.м.	40-17	02.17	
4	-	з.м.	243-16	12.16	
2	-	з.м.	243-16	09.16	
1	-	з.м.	184-16	06.16	
Изм.	Кол.уч.	Лист	N док.	Подпись	Дата
	Разработал	Бунтури			03.16
	Проверил	Киселева			03.16
	Гл. спец.	Бодрова			03.16
	Г А П	Гаранин			03.16

АПУ.026-01-ЭЛ

Застройка по ул.Просторной - Павлодарской в Чкаловском районе г. Екатеринбурга (участок N1). Жилые дома со встроенно-пристроенными помещениями общественного назначения, трансформаторной подстанцией и подземной абстостоянкой.

Стадия	Лист	Листов
Р	33	

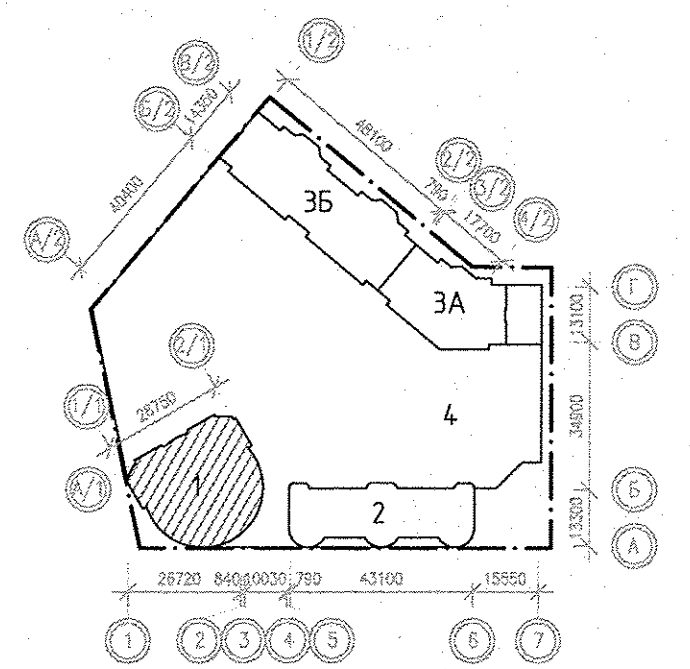
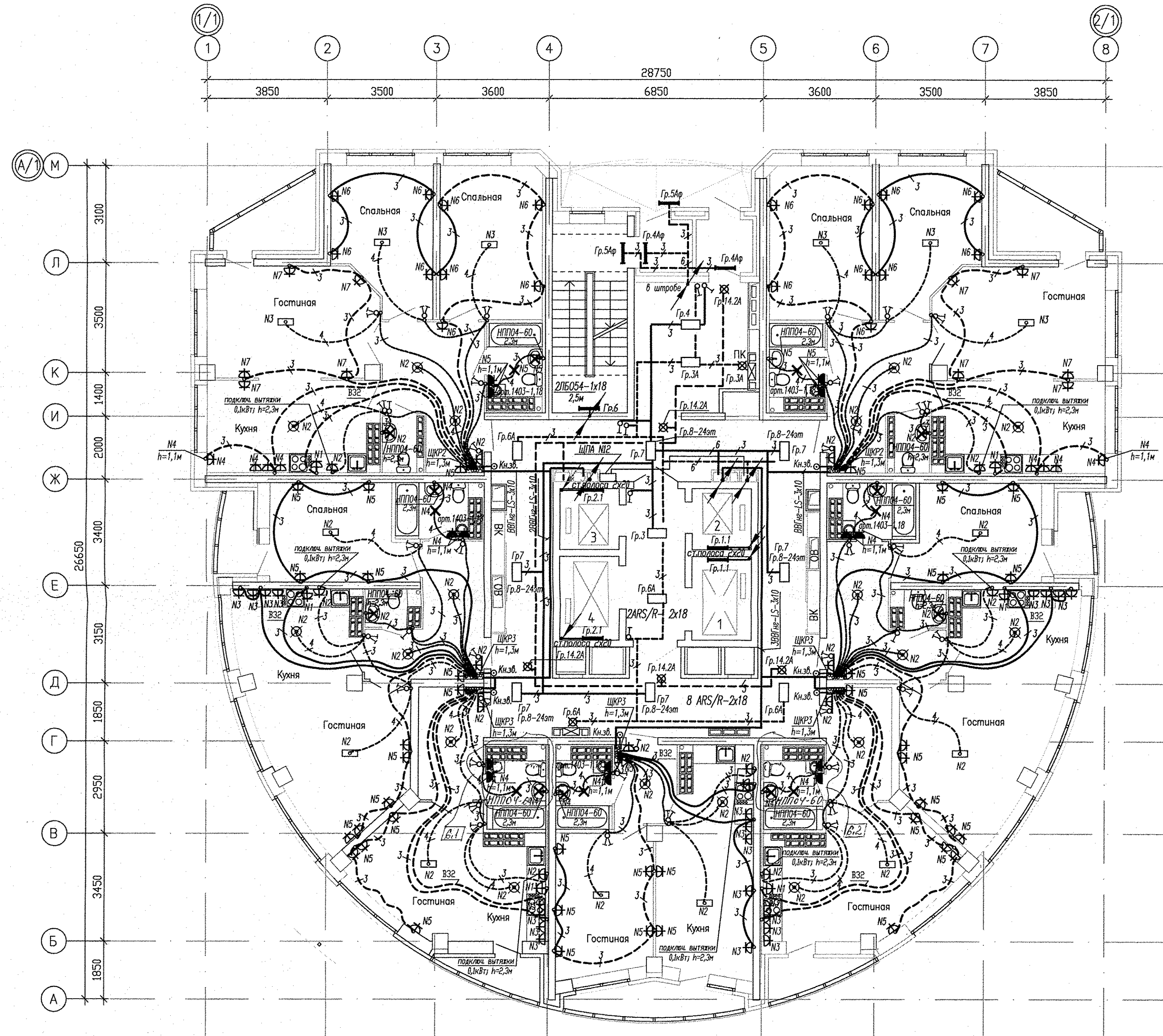
Пусковой комплекс 1.
27-этажный жилой дом

План 21-22 этажей
Расположение сетей
электрооборудования.

ЗАО КОРПОРАЦИЯ
АТОМСТРОЙКОМПЛЕКС

ЭКСПЛИКАЦИЯ ПОМЕЩЕНИЙ

Номер помещения	Наименование	Площадь, м ²	Кат. помещения
ПОМЕЩЕНИЯ КВАРТИР			
1	Гостиная	120.15	
2	Спальная	85.88	
3	Кухня	86.57	
4	Прихожая	67.79	
5	Сан.узел	7.16	
6	Ванная	29.22	
7	Лоджия	10.03	
8	Балкон	15.14	
	итого	421.94	
ОБЩЕДОМОВЫЕ ПОМЕЩЕНИЯ			
9	Тамбур	5.47	
10	Лестничная клетка	14.31	
11	Лифтовой холл	9.92	
12	Коридор	76.15	
13	Переходная лоджия	7.96	
	итого	113.81	



- ☒ - световой указатель "ПК" - "Молния 220" h=2,3м
- ☒ - световой указатель "Выход" - "Молния 24" h=2,3м

Штепсельные розетки на прикладке квартирного щитка установить:
 - для Гр. N2 - на высоте h=2,3м
 - для Гр. N5 - на высоте h=0,3м

6	2	-	63-17	02.17	
5	-	з.м.	40-17	02.17	
4	-	з.м.	243-16	12.16	
2	-	з.м.	243-16	09.16	
1	-	з.м.	184-16	06.16	
Изм.	Кол.уч.	Лист	N док.	Подпись	Дата
	Разработал	Бунтури			03.16
	Проверил	Киселева			03.16
	Гл. спец.	Бадрова			03.16
	Г. А. П.	Гаранин			03.16

АПУ.026-01-ЭЛ

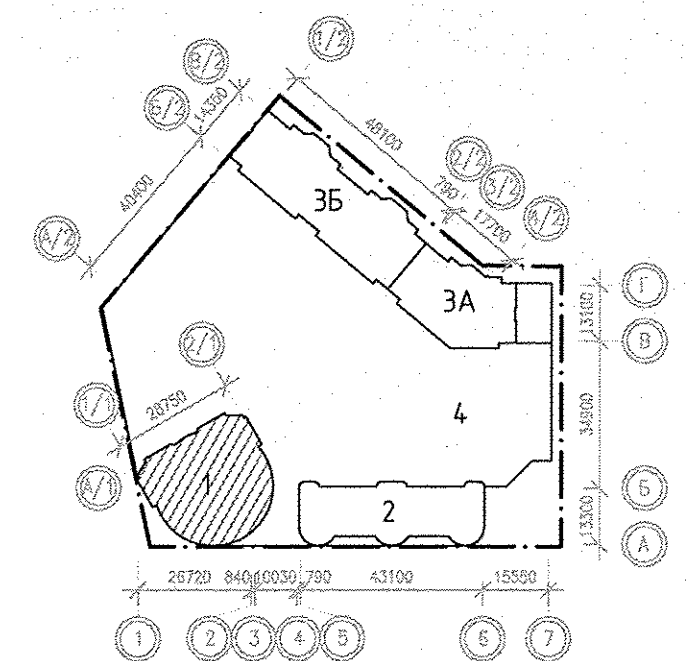
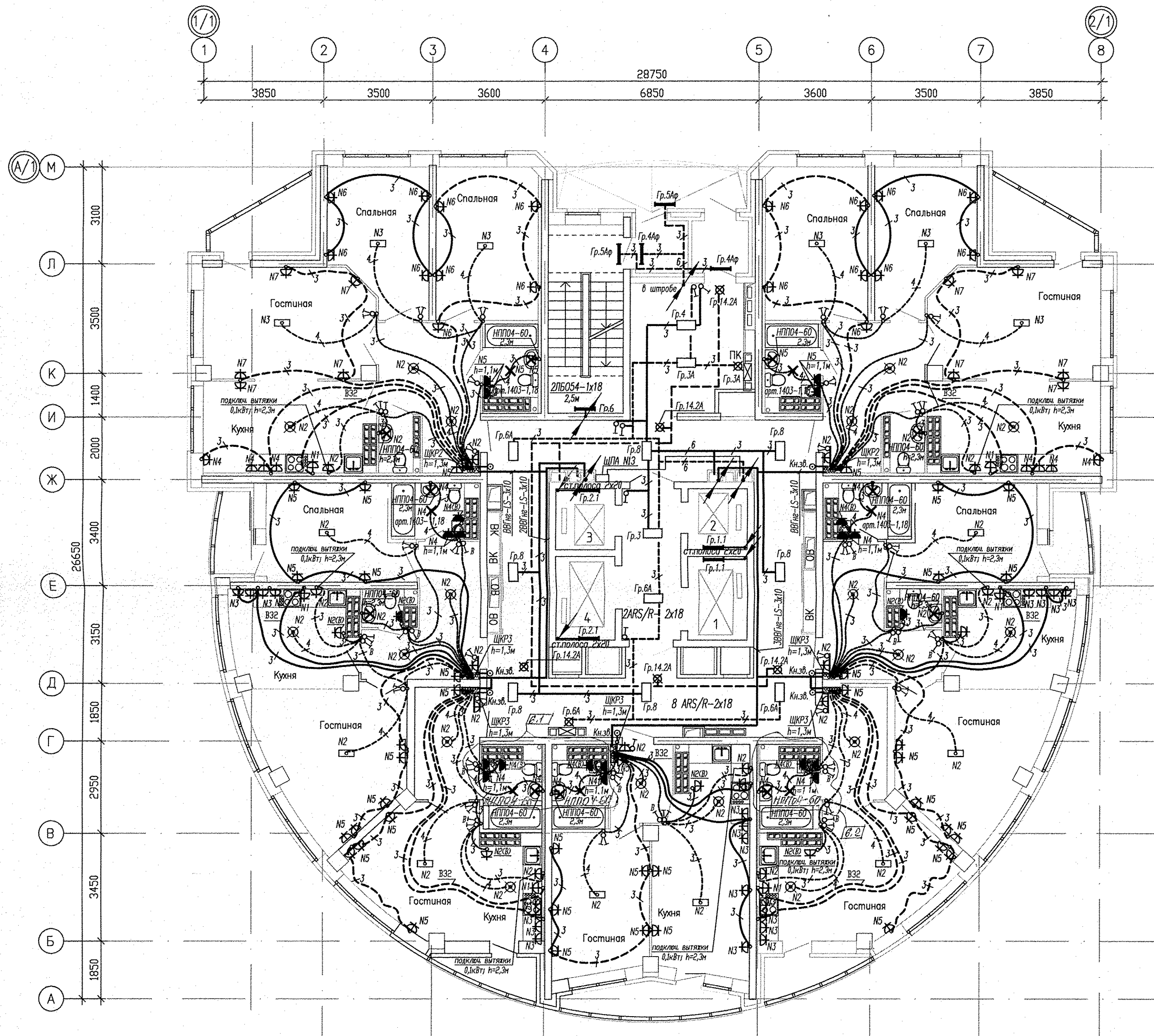
Застройка по ул.Просторной - Павлодарской в Чкаловском районе г. Екатеринбурга (участок N1). Жилые дома со встроенно-пристроенными помещениями общественного назначения, трансформаторной подстанцией и подземной автостоянкой.

Пусковой комплекс 1. 27-этажный жилой дом	Стадия	Лист	Листов
	Р	34	
План 23-24 этажей Расположение сетей электрооборудования.	ЗАО КОРПОРАЦИЯ АТОМСТРОЙКОМПЛЕКС		

Инв.№ покл.	Взам. инв.№	Подпись и дата	Взам. инв.№	Подпись и дата
АР	Былцева	04.16	СВ	Полосова
СВ	Полосова	04.16	СВ	Решетникова
СВ	Решетникова	04.16	СВ	Цижик
СВ	Цижик	04.16	СВ	Цижик

ЭКСПЛИКАЦИЯ ПОМЕЩЕНИЙ

Номер помещения	Наименование	Площадь, м2	Кат. помещения
ПОМЕЩЕНИЯ КВАРТИР			
1	Гостиная	120.15	
2	Спальная	85.88	
3	Кухня	86.57	
4	Прихожая	67.79	
5	Сан.узел	7.16	
6	Ванная	29.22	
7	Лоджия	10.03	
8	Балкон	15.14	
	итого	421.94	
ОБЩЕДОМОВЫЕ ПОМЕЩЕНИЯ			
9	Тамбур	5.47	
10	Лестничная клетка	14.31	
11	Лифтовой холл	9.92	
12	Коридор	76.15	
13	Переходная лоджия	7.96	
	итого	113.81	



- ☒ - световой указатель "ПК" - "Молния 220" h=2,3м
- ☒ - световой указатель "Выход" - "Молния 24" h=2,3м

Штепсельные розетки на прикладке квартирного щитка установить:
 - для Гр. N2 - на высоте h=2,3м
 - для Гр. N5 - на высоте h=0,3м

6	2	-	83-17	02.17	
5	-	зам.	40-17	02.17	
4	-	зам.	243-16	12.16	
2	-	зам.	243-16	09.16	
1	-	зам.	184-16	06.16	
Изм.	Кол.уч.	Лист	N док.	Подпись	Дата
Разработал	Бунтури				03.16
Проверил	Киселева				03.16
Гл. спец.	Богрова				03.16
Г А П	Гаранин				03.16

АПУ.026-01-ЭЛ

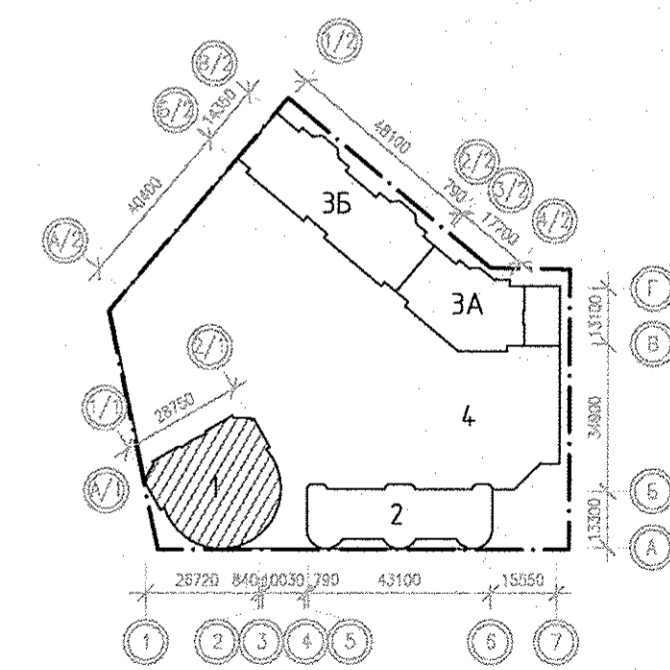
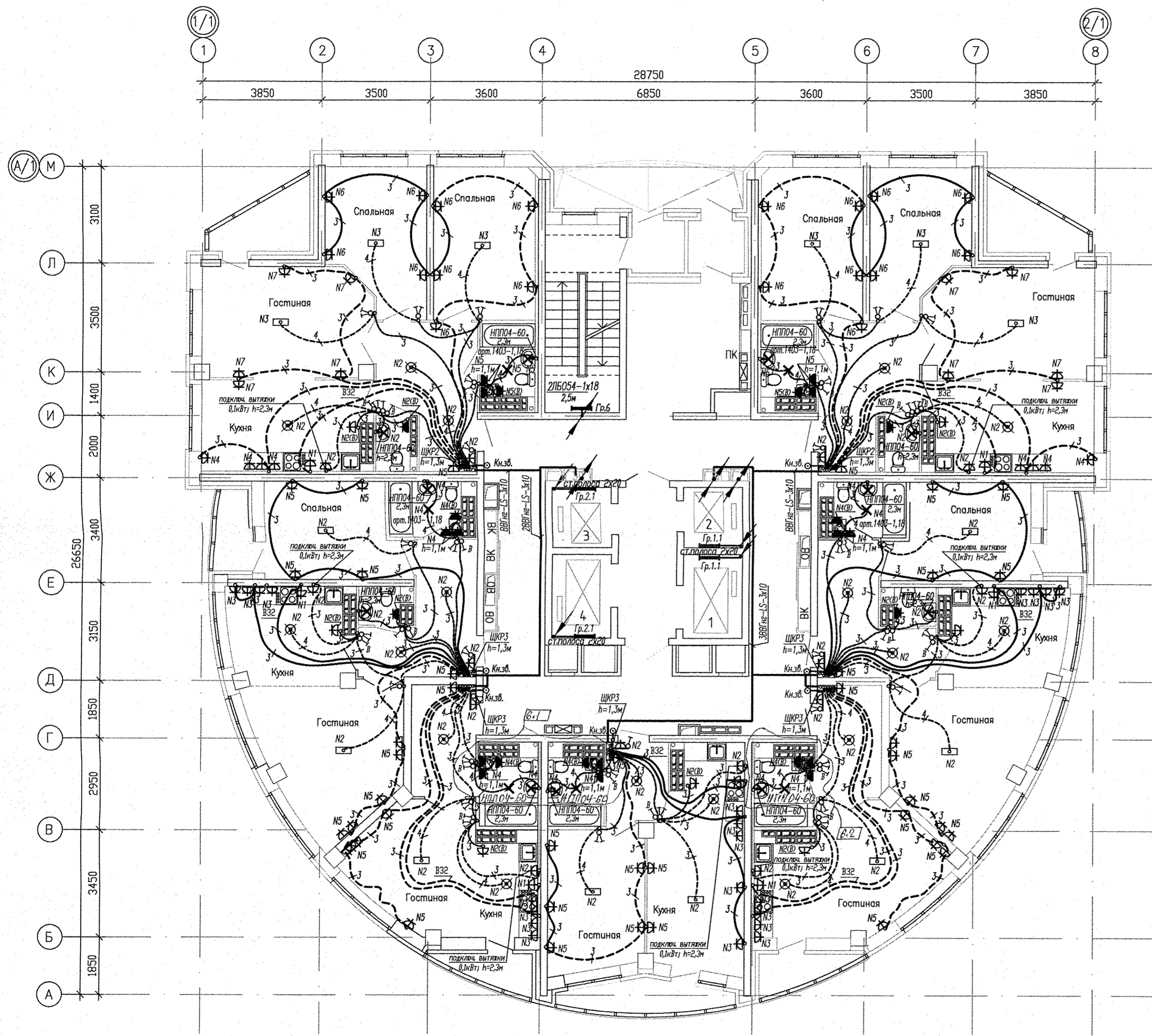
Застройка по ул.Просторной - Павловской в Чкаловском районе г. Екатеринбурга (участок N1). Жилые дома со встроенно-пристроенными помещениями общественного назначения, трансформаторной подстанцией и подземной автостоянкой.

Пусковой комплекс 1. 27-этажный жилой дом	Стадия	Лист	Листов
	Р	35	
План 25 этажа Расположение сетей электрооборудования.	ЗАО КОРПОРАЦИЯ АТОМСТРОЙКОМПЛЕКС		

Инв. N подл.	Взам. инв. N	Подпись и дата	Чижик	04.16
АР	ОВ	ВК	Большова	04.16
			Пасеева	04.16
			Решетникова	04.16

ЭКСПЛИКАЦИЯ ПОМЕЩЕНИЙ

Номер помещения	Наименование	Площадь, м ²	Кат. помещения
ПОМЕЩЕНИЯ КВАРТИР			
1	Гостиная	120.15	
2	Спальная	85.88	
3	Кухня	86.57	
4	Прихожая	67.79	
5	Сан.узел	7.16	
6	Ванная	29.22	
7	Лоджия	10.03	
8	Балкон	15.14	
	итого	421.94	
ОБЩЕДОМОВЫЕ ПОМЕЩЕНИЯ			
9	Тамбур	5.47	
10	Лестничная клетка	14.31	
11	Лифтовой холл	9.92	
12	Коридор	76.15	
13	Переходная лоджия	7.96	
	итого	113.81	



Освещение в коридорах, холлах и тамбурах см. л.35.

Штепсельные розетки на прикладке квартирного щитка установить:
 - для Гр. N2 - на высоте h=2,3м
 - для Гр. N5 - на высоте h=0,3м

6	2	-	83-17	ЧК	02.17
5	-	зам.	40-17	ЧК	02.17
4	-	зам.	243-16	ЧК	12.16
2	-	зам.	243-16	ЧК	09.16
1	-	зам.	184-16	ЧК	06.16
Изм.	Кол.уч.	Лист	N док.	Подпись	Дата
Разработал	Бунтури			ЧК	03.16
Проверил	Киселева			ЧК	03.16
Гл. спец.	Богрова			ЧК	03.16
Г А П	Гаранин			ЧК	03.16

АПУ.026-01-ЭЛ

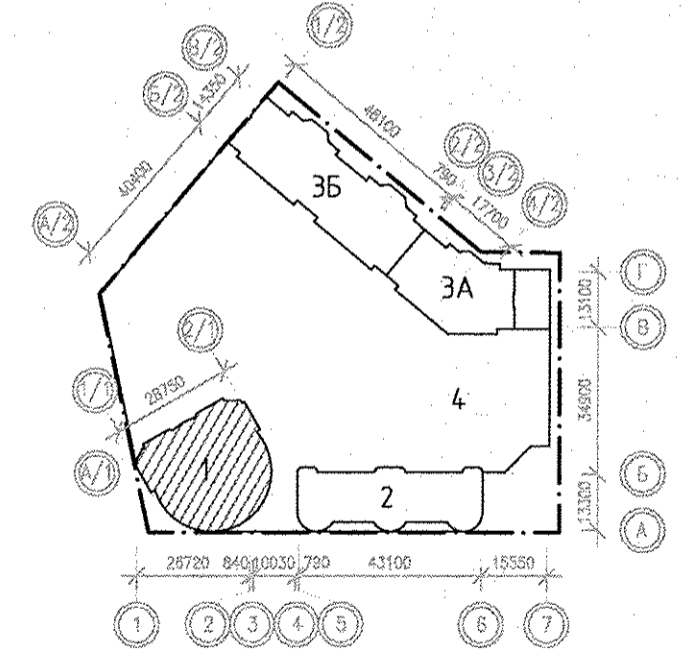
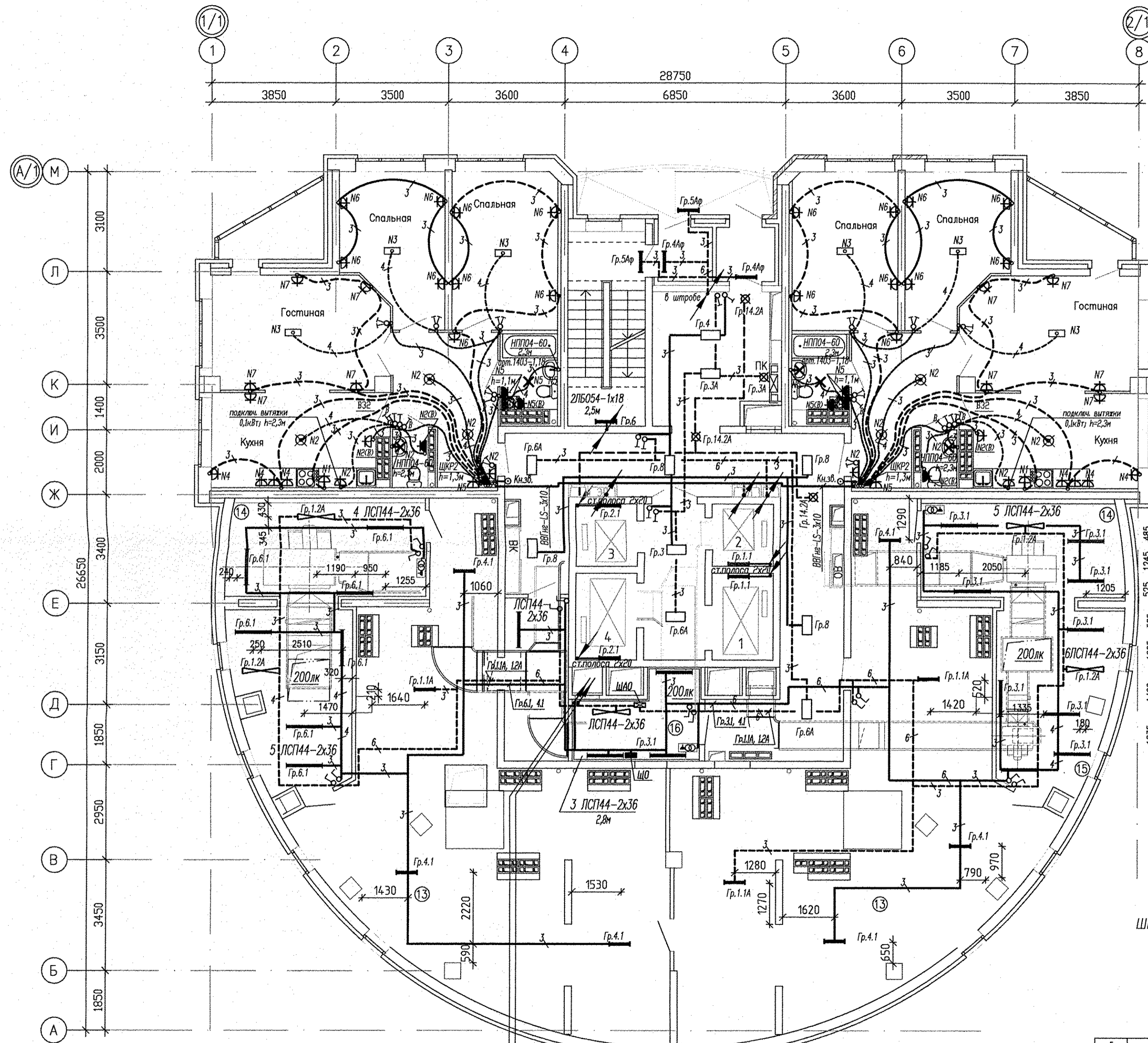
Застройка по ул.Просторной - Павлодарской в Чкаловском районе г. Екатеринбурга (участок N1). Жилые дома со встроенно-пристроенными помещениями общественного назначения, трансформаторной подстанцией и подземной адвостоянкой.

Пусковой комплекс 1. 27-этажный жилой дом	Стадия	Лист	Листов
	P	36	
План 26 этажа Расположение сетей электрооборудования.			ЗАО КОРПОРАЦИЯ АТОМСТРОЙКОМПЛЕКС

Ин.М. подл.	Подпись и дата	Взам. ин.М.	АР	Вышеева	04.16	04.16	04.16	04.16	04.16	04.16	04.16	04.16
			ОБ	Пашеева								
			ВК	Решетникова								

ЭКСПЛИКАЦИЯ ПОМЕЩЕНИЙ

Номер помещения	Наименование	Площадь, м2	Кат. помещения
ПОМЕЩЕНИЯ КВАРТИР			
1	Гостиная	37.66	
2	Спальная	58.98	
3	Кухня	30.81	
4	Прихожая	25.58	
5	Сан.узел	3.88	
6	Ванная	8.18	
7	Балкон	9.84	
	итого	174.93	
ОБЩЕДОМОВЫЕ ПОМЕЩЕНИЯ			
8	Тамбур	5.30	
9	Лестничная клетка	14.30	
10	Лифтовой холл	9.07	
11	Коридор	57.21	
12	Переходная лоджия	7.97	
13	Помещение техчердака	218.44	
14	Венткамера подпора в шахты лифтов	55.61	
15	Венткамера подпора в коридор	18.91	
16	Электрощитовая	8.42	Д
	итого	395.23	



Штепсельные розетки на прикладке квартирного щитка установить:
 - для Гр. N2 - на высоте h=2,3м
 - для Гр. N5 - на высоте h=0,3м

- Гр.1-ВВГнгLS-3х2,5
- Гр.2-ВВГнгLS-3х2,5
- Гр.5.1-ВВГнгLS-3х2,5
- Гр.1.1-ВВГнгLS-3х2,5
- Гр.2.1-ВВГнгLS-3х2,5
- Гр.1.1А-ВВГнг-FRLS-3х4,0

- ☒ - световой указатель "ПК" - "Молния 220" h=2,3м
- ☒ - световой указатель "Выход" - "Молния 24" h=2,3м

5	-	зам.	40-17	02.17	
4	-	зам.	243-16	12.16	
2	-	зам.	243-16	09.16	
1	-	зам.	184-16	06.16	
Изм.	Кол.уч.	Лист	№ док.	Подпись	Дата
Разработал	Бунтури				03.16
Проверил	Киселева				03.16
Гл. спец.	Бодрова				03.16
Г А П	Гаранин				03.16

АПУ.026-01-ЭЛ

Застройка по ул.Просторной - Павлогарской в Чкаловском районе г. Екатеринбурга (участок N1). Жилые дома со встроенно-пристроенными помещениями общественного назначения, трансформаторной подстанцией и подземной автостоянкой.

Пусковой комплекс 1. 27-этажный жилой дом	Стадия	Лист	Листов
	Р	37	
План 27 этажа на отм. +72.520 Расположение сетей электрооборудования.	ЗАО КОРПОРАЦИЯ АТОМСТРОЙКОМПЛЕКС		

Инф.№ подл.	Подпись и дата	Взам. инв.№	АР	04.16	04.16	04.16
	Былшева	Пашаева	ОВ			
	Цыжик	Решетникова	ВК			
	СС					